

Type 3000 Electronic

Промышленные нагреватели воздуха
с регулятором мощности нагрева,
без встроенного нагнетателя воздуха



Паспорт / Инструкция по эксплуатации

Производитель:

FORSTHOFF

Forsthoff GmbH
D-42719 Solingen – Freiheistr.24
Tel. +49-212-33-60-52
Fax +49-212-33-69-16
www.forsthoffwelding.com
E-mail: info@forsthoffwelding.com

Официальный дистрибьютор
и сервисный центр в России:

**ADR
TECH**

«АДР-Технология»
г.Москва, ул. Котляковская, 7/8
Тел.: (495) 150-0822, 150-0832
www.adr-t.ru www.adr-tools.ru
E-mail: info@adr-t.ru

Konformitätserklärung des Herstellers
im Sinne der EG-Maschinenrichtlinie 98/37/EG Anhang II B,
Декларация соответствия производителя,
согласно EU machinery directive 98/37/EEC, Annex II B



Forsthoff GmbH
D-42719 Solingen – Freiheistr.24

настоящим подтверждает, от своего имени и под свою ответственность, что оборудование:

Тип оборудования: Промышленный нагреватель воздуха
Наименование модели: Type 3000 Electronic

к которому относится настоящая декларация, соответствует следующим стандартам, кодам и правилам:

- √ EG-Maschinen-Richtlinie (89/392/EWG und 91/368/EWEG)
- √ Elektromagn. Vertraglichkeit (89/336/EWG)
- √ Harmonisierte EN 292-2
- √ DIN-VDE 0700 Teil 1
- √ DIN-EN 60204 Teil 1
- √ DIN-VDE 0875

В случае внесения изменений в оборудование или его части, равно как в случае использования оборудования не по назначению, декларация теряет силу, если только обратное не подтверждено производителем в письменном виде.



Andrea Forsthoff-Neef

1 Назначение, характеристики и порядок работы

Промышленные нагреватели воздуха Type 3000 Electronic предназначены для стационарной установки в различных технологических линиях, на конвейерах, в нагревательных каналах и пр.

Промышленные нагреватели не оборудованы встроенным нагнетателем воздуха. Подача сжатого воздуха должна быть обеспечена от внешних источников – пневматической сети предприятий, компрессоров или пр. (см.п.1.3).

Промышленные нагреватели воздуха Type 3000 Electronic поставляются в 2 вариантах по напряжению питания – от 1-фазной сети 220 В или от 3-фазной сети 380 В. Провод электропитания предназначен для стационарного подключения к сети питания (см.п.1.2).

Промышленные нагреватели воздуха Type 3000 Electronic поставляются с нагревательными элементами мощностью 3000 Вт и оборудованы встроенным регулятором мощности нагрева.

1.1 Габариты и масса

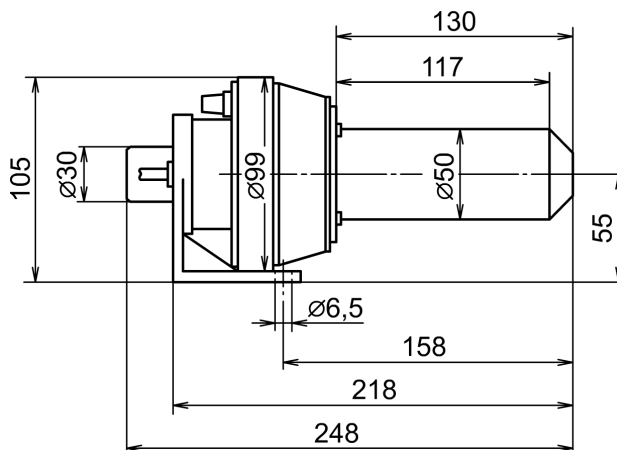


Рис.1 Размеры Type 3000 Electronic

Вокруг корпуса нагревателя расположен сетчатый экран \varnothing 65 мм, длиной 80 мм.

2 крепежных отверстия \varnothing 6,5 мм находятся на расстоянии 60 мм друг от друга.

Масса Type 3000 Electronic – около 1,0 кг.

1.2 Подключение к электропитанию

Перед коммутацией Type 3000 Electronic к сети питания убедитесь, что общий выключатель питания (рис.4) выключен, т.е. находится в положении [O].

Шнур питания промышленных нагревателей воздуха Type 3000 Electronic имеет 3 маркированные жилы:

- Модели с питанием от 1-фазной сети 220 В – «заземление», «ноль», «фаза»;
- Модели с питанием от 3-фазной сети 380 В – «заземление», «фаза 1», «фаза 2».

Напряжение сети питания указано на наклейке нагревателя воздуха Type 3000 Electronic. В зависимости от напряжения питания вашего нагревателя выполните коммутации как на рис.2 или рис.3.

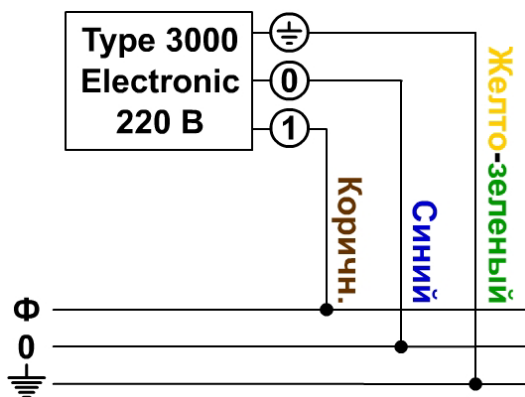


Рис.2 Коммутация к сети питания 220 В

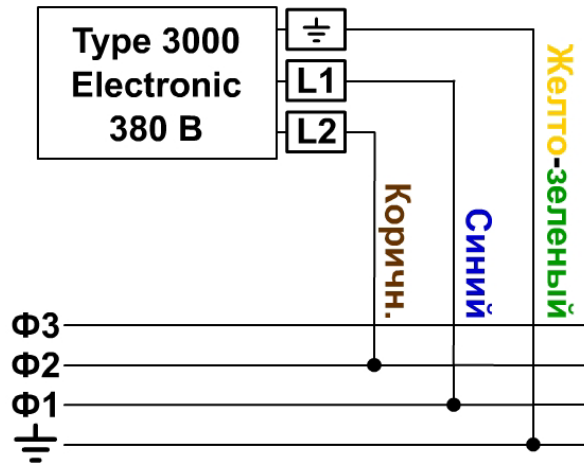


Рис.3 Коммутация к сети питания 380 В

Внимание! Ни в коем случае не включайте общий выключатель питания (рис.5) в положение [I], пока в нагреватель не будет подан поток воздуха (см.п.1.3). Промышленные нагреватели не оборудованы никакими защитами. Без потока воздуха нагревательный элемент сразу перегорит.

1.3 Подача сжатого воздуха

Конструкция и материалы промышленных нагревателей воздуха Type 3000 Electronic рассчитаны на нагрев воздуха до температуры не выше 700°C.

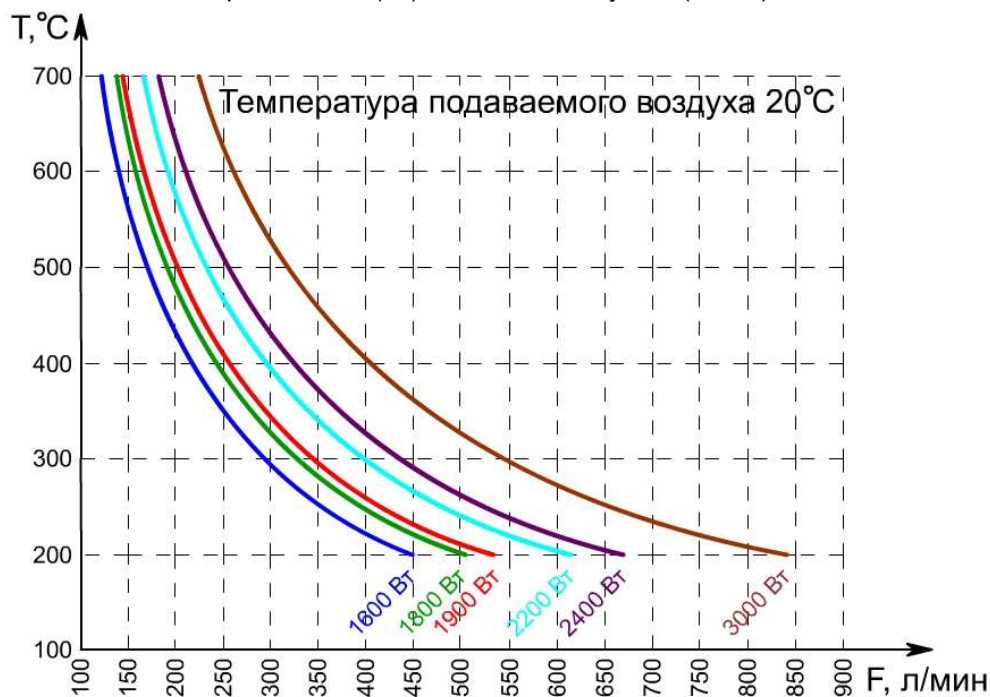
Очевидно, что фактическая температура воздуха T на выходе из нагревателя определяется тремя величинами:

- Совокупной мощностью спиралей нагревателя;
- Начальной температурой воздуха;
- Поток воздуха F .

Например, если поток воздуха $F=220$ л/мин, а мощность нагрева 3-киловаттного нагревателя настроена на максимум, то воздух будет нагрет на $\Delta T=680^\circ\text{C}$. Это значит, что если температура воздуха на входе в нагреватель будет 20°C , то на выходе из нагревателя – $T=20+680=700^\circ\text{C}$.

Таким образом, для 3-киловаттной мощности нагрева минимально допустимый поток воздуха – 220 л/мин. При большем потоке температура воздуха на выходе из нагревателя будет ниже. При меньшем потоке – необходимо настроить меньшую мощность нагрева, или нагреватель довольно быстро сгорит.

На графике (рис.4) для различной мощности нагрева показана **теоретическая** зависимость температуры горячего воздуха на выходе из нагревателя T (°C) от потока воздуха F (л/мин).

Рис.4 Расчетная зависимость температуры горячего воздуха T от потока воздуха F

По графику (рис.4) определите оптимальные значения потока воздуха и мощности нагрева. Перед включением нагрева обеспечьте необходимый поток воздуха через нагреватель.

1.4 Включение нагрева и регулировка мощности

Плавное изменение мощности нагрева от 0 до 100% производится поворотом регулировочной ручки по часовой стрелке (рис.5), от [0] до [10].



Рис.5 Органы управления

Перед первым включением нагревателя воздуха Type 3000 Electronic рекомендуется установить нулевую мощность нагрева, повернув регулировочную ручку против часовой стрелки до упора, на значение [0].

Затем включите общий выключатель питания (рис.5) в положение [I]. Поворачивая регулировочную ручку по часовой стрелке, доведите мощность нагрева до требуемого значения **в несколько этапов**, каждый раз выжидая 2-3 минуты для стабилизации нагрева и замеры температуру воздуха на выходе из нагревателя.

После того как вы убедились, что выбранная комбинация потока воздуха и мощности нагрева приводит к необходимой температуре воздуха, повторное включение нагревателя можно производить без промежуточных этапов регулировки мощности.

1.5 Завершение работы

По окончании работы необходимо выключить электропитание нагревателя, переключив общий выключатель питания (рис.5) в положение [O], дать нагревателю остыть не менее 1 минуты, и только после этого отключить подачу воздуха в нагреватель.

Внимание! Никогда не отключайте подачу воздуха одновременно с выключением электропитания нагревателя. Это сокращает срок службы нагревателя.

2 Обслуживание аппарата

Любое техническое обслуживание аппарата должно производиться только технически грамотным персоналом или авторизованным сервисным центром FORSTHOFF.

ВНИМАНИЕ! Перед началом любого технического обслуживания аппарата выключите шнур питания из сети.

2.1 Замена нагревательного элемента

Для замены нагревательного элемента отвинтите 4 винта крепления корпуса нагревателя и потяните корпус. Корпус легко снимется с нагревательного элемента.

Электрическое и механическое подключение нагревательного элемента производится с помощью контактов, которые вставляются в соответствующие гнезда. Для снятия нагревательного элемента просто потяните его с усилием.

Установите новый нагревательный элемент и соберите аппарат, выполнив те же действия в обратном порядке.



ВНИМАНИЕ! При монтаже нового нагревательного элемента убедитесь, что на нагревательный элемент надета изоляционная слюдяная трубка.

Используйте только оригинальные нагревательные элементы FORSTHOFF.

2.2 Список частей

(См. сборочный чертеж на рис.6)

Артикул	Наименование и назначение
3060	Нагревательный элемент для Type 3000 Electronic, 220 В, 3000 Вт
3061	Нагревательный элемент для Type 3000 Electronic, 380 В, 3000 Вт
2807	Стальное кольцо для Type 3000 Electronic
9068	Прокладка под корпус нагревателя для Type 3000, Type 5000, Type 3000 Electronic
9105	Сетчатый экран нагревателя для Type 3000 Electronic
4015	Корпус нагревателя для Type 3000, Type 3000 Electronic, с коническим удлинением, Ø20 мм
9070	Болты М4 х 12 крепления корпуса нагревателя, для Type 3000 Electronic, 4 шт.
8202	Шнур питания для Type 3000 Electronic
9014	Шурупы пластикового корпуса
8200	Задняя деталь пластикового корпуса с крепежной пластиной, для Type 3000 Electronic
8103	Установочный болт для фиксации шнура питания (арт. 8202)
8206	Пластиковый корпус для Type 3000 Electronic, 2 детали
8208	Коннектор с проводами
8110	Плата электроники для Type 3000 Electronic, 380 В
8111	Плата электроники для Type 3000 Electronic, 220 В
8201	Прокладка из эластомера для выхода шнура питания
9034	Общий выключатель питания
9120	Потенциометр 22 Ком
9099	Ручка потенциометра
9076	Резиновое кольцо

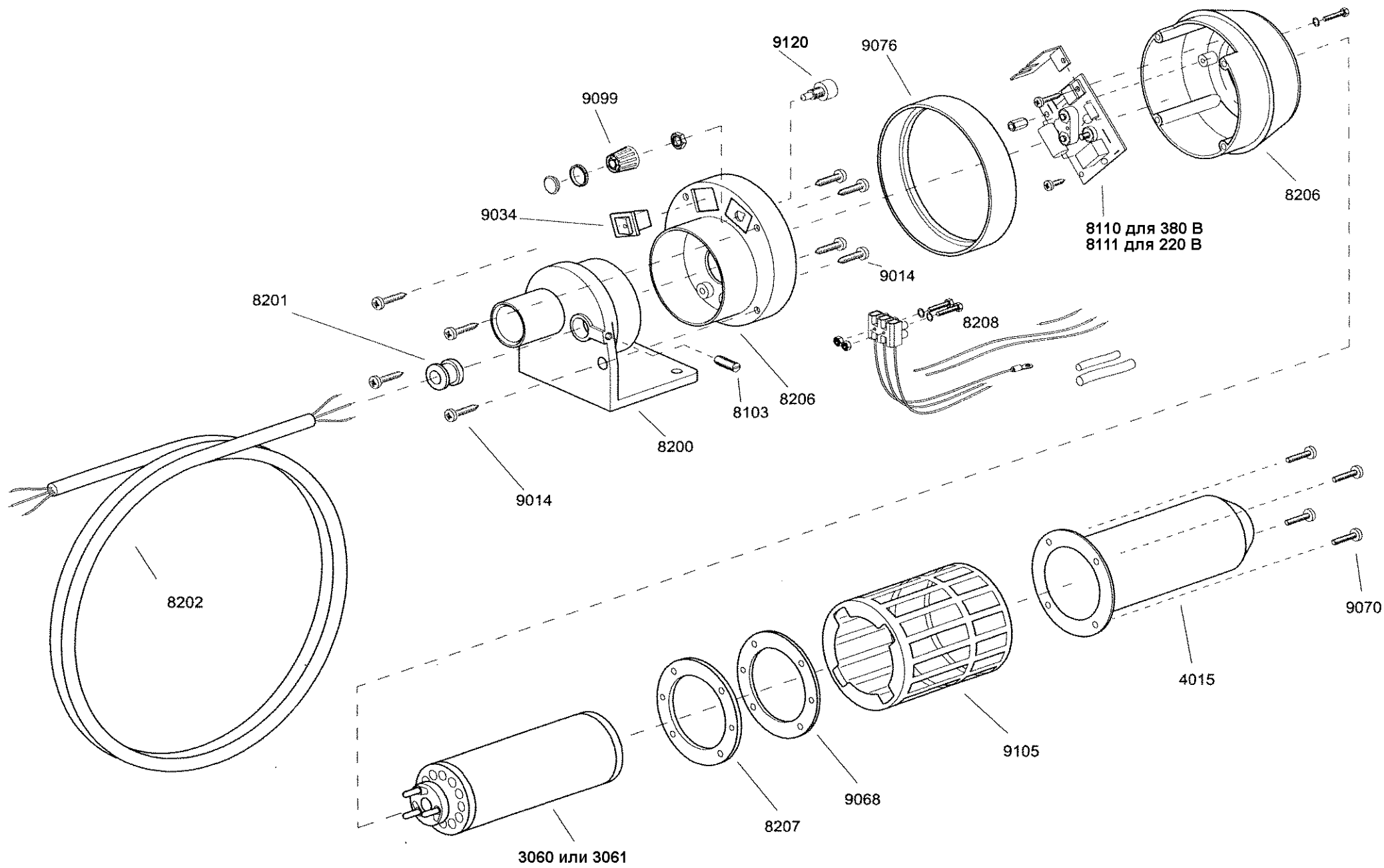


Рис.6 Сборочный чертёж промышленных нагревателей Type 3000 Electronic

3 Гарантийные условия

1. Производитель гарантирует самое современное исполнение изделия, а также отсутствие дефектов материалов или сборки на период 12 месяцев от даты продажи изделия.
 2. Производитель и дистрибьютор ни в коей мере не несут ответственности за ущерб, связанный с использованием изделия или, наоборот, с невозможностью его использования.
 3. Покупатель обязан проверить комплектацию изделия и отсутствие дефектов немедленно после приобретения. Процедура предъявления возможных претензий следующая:
 - 3.1. Покупатель направляет претензию своему дилеру FORSTHOFF или сервисному центру, авторизованному FORSTHOFF. При обращении покупатель обязан письменно изложить описание неисправности или предоставить авторизованному сервис-центру определить неисправность.
 - 3.2. Дефект будет устранен в соответствии с техническими требованиями – либо путем ремонта, либо путем замены неисправной части. Все расходы по устранению дефекта, включая стоимость частей, несет производитель изделия. Все расходы по доставке изделия до сервисного центра и обратно покупателю несет покупатель. Если, в соответствии с техническими требованиями, в процессе устранения неисправности возникнет необходимость дополнительного сервисного обслуживания, оно будет проведено за счет производителя, включая стоимость материалов.
 - 3.3. На новые части, установленные в процессе устранения неисправности, действует гарантия сроком 6 месяцев от даты установки.
 - 3.4. Для того, чтобы гарантия оставалась действительной, в гарантийном талоне должны проставляться отметки о каждом ремонте.
- В случае невозможности устранения дефекта покупатель может требовать, по своему усмотрению, возврата изделия с выплатой денег или снижения цены. В последнем случае покупатель автоматически отказывается от дальнейших требований по замене или возврату изделия.
4. Смена собственника изделия не влияет на гарантийные обязательства производителя.
 5. Гарантия не распространяется на ситуации, когда:
 - 5.1. Покупатель не имел возможности сообщить о дефекте, как предписывает п.3.1., или предоставить изделие для устранения дефекта.
 - 5.2. Изделие неправильно поднимали или перегружали.
 - 5.3. Изделие неправильно эксплуатировалось или хранилось.
 - 5.4. Ремонт или сервисное обслуживание изделия, проводилось неавторизованным сервисным центром.
 - 5.5. На изделие устанавливались неоригинальные части или в изделие вносились дополнения или изменения без авторизации производителя.
 - 5.6. Покупатель не имел возможности изучить инструкцию по эксплуатации приобретенного изделия или отдельные ее разделы.
 - 5.7. Покупатель удалил табличку с серийным номером или сделал надпись номера неразборчивой.
 6. Естественный износ изделия исключается из гарантийных условий.
 7. Несчастные случаи, форс-мажорные и другие обстоятельства, на которые не может влиять производитель, в частности, порча изделия огнем, водой, бросками напряжения и т.п., исключаются из гарантийных условий.
- Все обязательства, описанные в данных гарантийных условиях, теряют силу по истечении гарантийного срока согласно п.1. Если о дефекте, являющемся гарантийным случаем, заявлено в течение гарантийного срока, но дефект не устранен до истечения гарантийного срока, действие гарантийных обязательств продлевается до устранения дефекта.