

MEK-25

. K04681

MAK-25

. K04680

/



MUNSCH Kunststoff-Schweißtechnik GmbH
Im Staudchen • D-56235 Ransbach-Baumbach, Germany
Phone: +49 (0) 26 23-8 98-0
Fax: +49 (0) 26 23-8 98-21
Internet: <http://www.munsch.de>



« - »
115201 . , . , 7/8
./ : +7 495 150-0822
Internet: <http://www.adr-t.ru>
E-mail: info@adr-t.ru

1	4
1.1	4
1.2	4
1.3	5
1.4	Powerbox	5
1.5	5
2	6
2.1	6
2.2	6
2.3	7
2.3.1	7
2.3.2	7
2.4	7
3	8
3.1	8
3.1.1	8
3.1.2	8
3.2	9
3.3	9
4	10
4.1	10
4.1.1	10
4.1.2	11
4.1.3	12
4.2	13
4.2.1	13
4.2.2	14
5	15
5.1	15
5.2	15
5.3	16
5.3.1	16
5.3.2	16
5.3.3	16
5.3.4	16
5.3.5	16
6	—	17
7	18
8	19

Konformitätserklärung des Herstellers
im Sinne der EG-Maschinenrichtlinie 98/37/EG Anhang II B,



EU machinery directive 98/37/EEC, Annex II B

MUNSCH Kunststoff-Schweißtechnik GmbH
Im Staudchen
D-56235 Ransbach-Baumbach

MEK-25 MAK-25

EC Machinery Directive.

():

- ✓ DIN EN ISO 12100-1: 2004
- ✓ DIN EN ISO 12100-2: 2004
- ✓ DIN EN 13732-1: 2008

EC- :

- ✓ EU Low-Voltage Directive 73/23/EC
- ✓ EN 60204-1 (VDE 0113 Part 1): 2007
- ✓ EN 61029-1 (VDE 0740 Part 500): 2003
- ✓ VDE 0701 Part 1: 2008
- ✓ VDE 0702 Part 1: 2003

- ✓ EU EMC Directive 89/336/EC
- ✓ DIN EN 55014-1: 2007
- ✓ DIN EN 55014-2: 2009

Dipl.-Ing. Stefan Munsch,

Ransbach-Baumbach, 29.12.2009

1

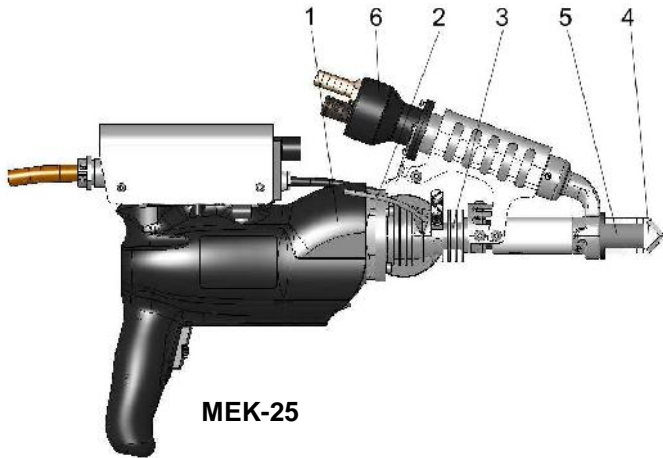
1.1

MEK-25 MAK-25

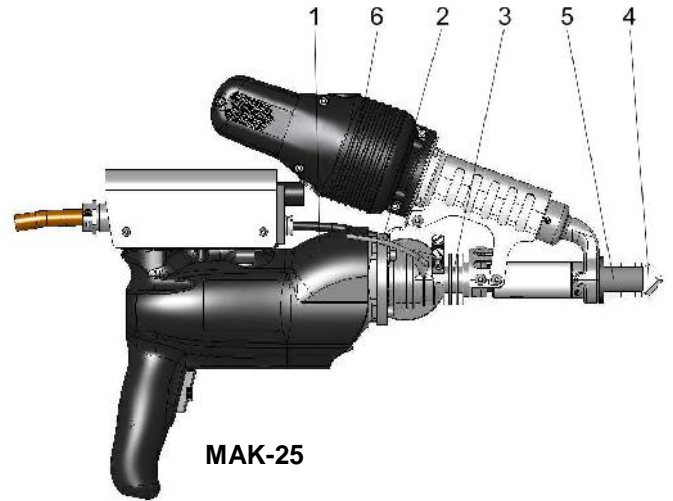
- 1
- 1
- 1

- 1
- Powerbox WX 2PBMU 1
- 42.0108K40M 1

1.2



MEK-25



MAK-25

1. MEK-25 MAK-25 –

2. MEK-25 (MAK-25)

Ø3 Ø4

3.

4. -4,

5.

MEK-25 MAK-25
360°

6. MEK MAK. MEK-25 MAK-25

MEK MAK.
1/2"

MEK

(External)

MAK

MUNSCH

(Auto);

1.3

MEK-25 MAK-25

« » ,
 ,
 « ».
 (. 4).

(. 3.1.1).



1.4

Powerbox

MEK-25 MAK-25
 Powerbox WX 2PBMU,

Powerbox

-
-
-
-
-
-
-

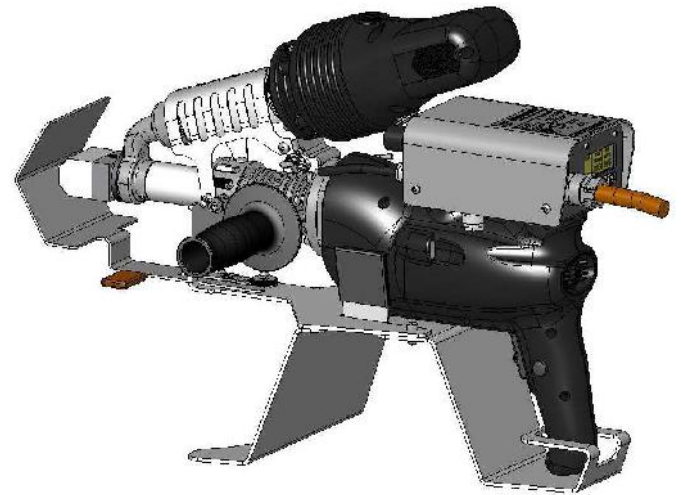


1.5

	MEK-25	MAK-25
	Ø3 , Ø4	Ø3 , Ø4
	Ø3 - 1,4 Ø4 - 2,5	Ø3 - 1,4 Ø4 - 2,5
	4-15 , 1	4-15 , 1
Powerbox	220-230 ± 5%, 50 ± 2%	220-230 ± 5%, 50 ± 2%
	1000	1000
	2100	2300
	400	400
	3500	3700
	300 / 0,4	300 /
	5	5,5

2
2.1

Powerbox



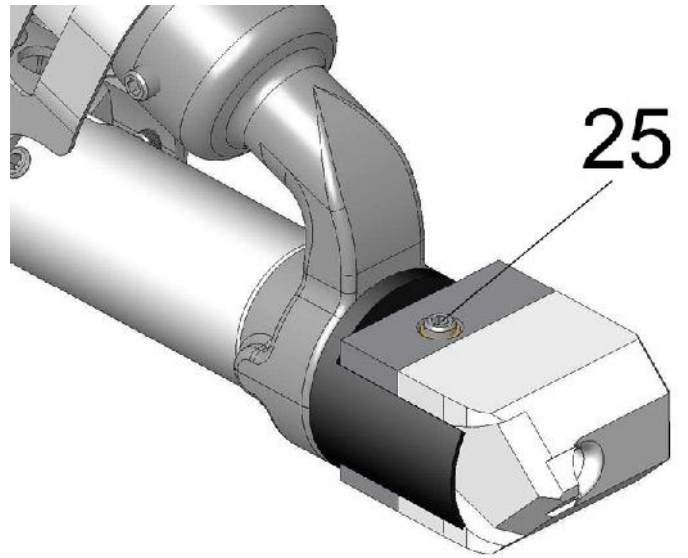
(4).

(25),

360°.

DVS 2207

(25).



2.2

MEK

0,4

1/2"

(1)

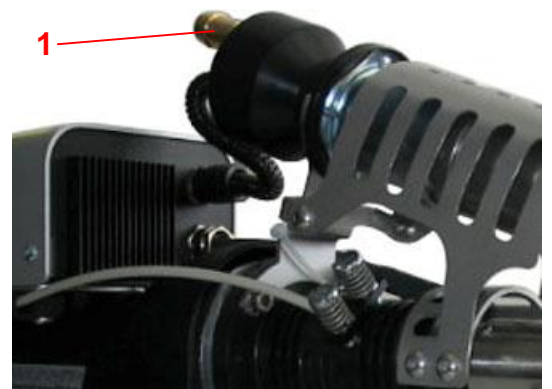
MEK

300 /

MEK

LW 13 / NM 7.2.

MEK



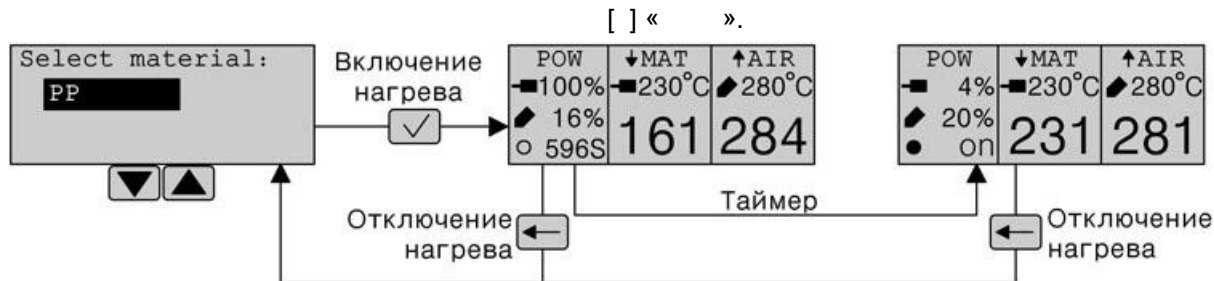
3

3.1

Powerbox
MAK

3.1.1

[]



-
-
-
-
-
-

TAir;

TAir ±.

TAir

TMat;

TMat ±.

TMat

[] « »

(.1),

1

	TMat, °	TMat ±, °	TAir, °	TAir ±, °
PP –	230	±20	280	±70
PE-HD –	230	±20	280	±70
PVDF –	250	±20	300	±70

10

[] « »

),

ON

(« »).

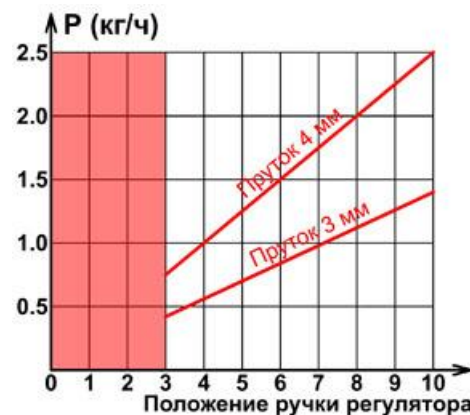
3.1.2

MEK-25 MAK-25
Powerbox,

- (Ø4 «10») – 2,5 / , 15
- (Ø3 «3») – 0,4 / , 4

MEK-25 MAK-25

MEK-25 MAK-25



«3».

3.2

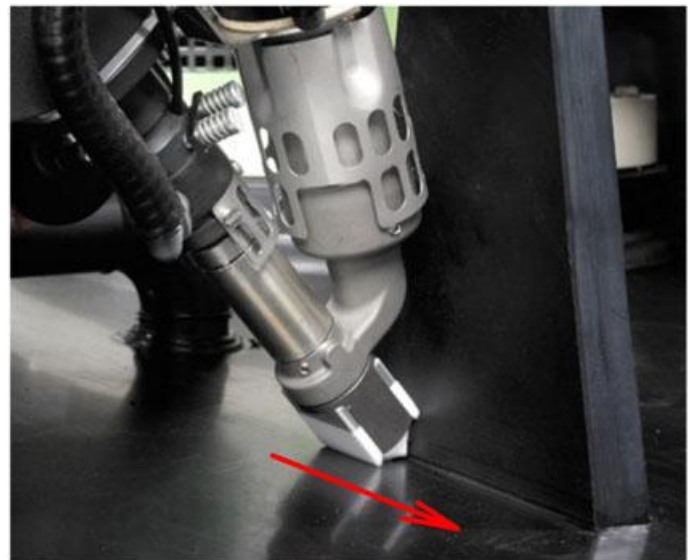


(20)

10

5-

« »



3.3

[] (« »)

- MEK:
- MAK:

4.1.3

(.4.1.1) (.4.1.2),

PVDF) (PP, PE,

().

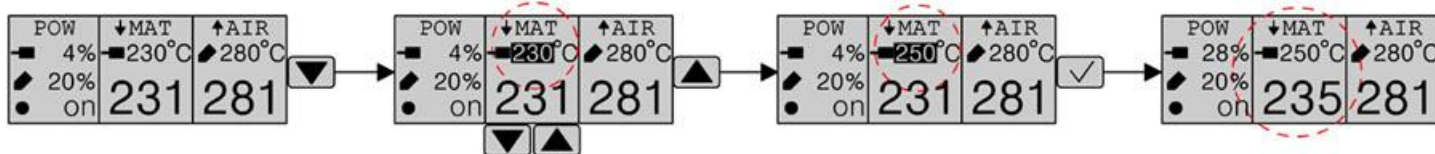
« ».

[].

[] []

(. .1, .3.1.1).

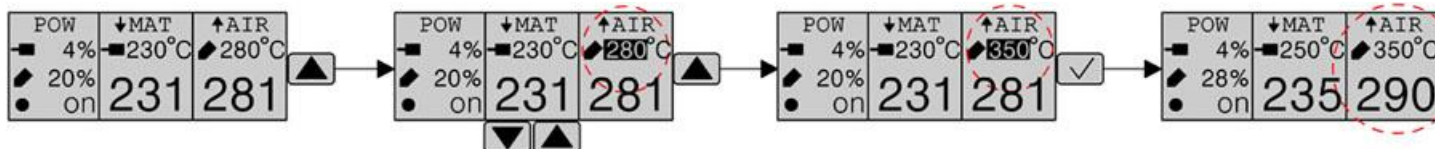
[] « »



« ».

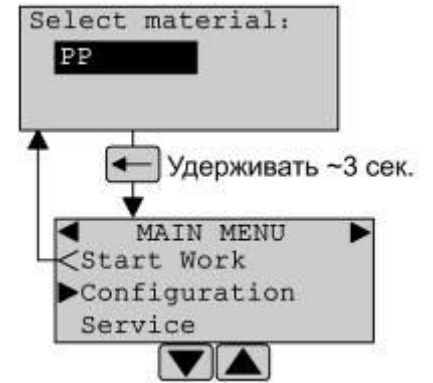
[].

- 0° (. .)

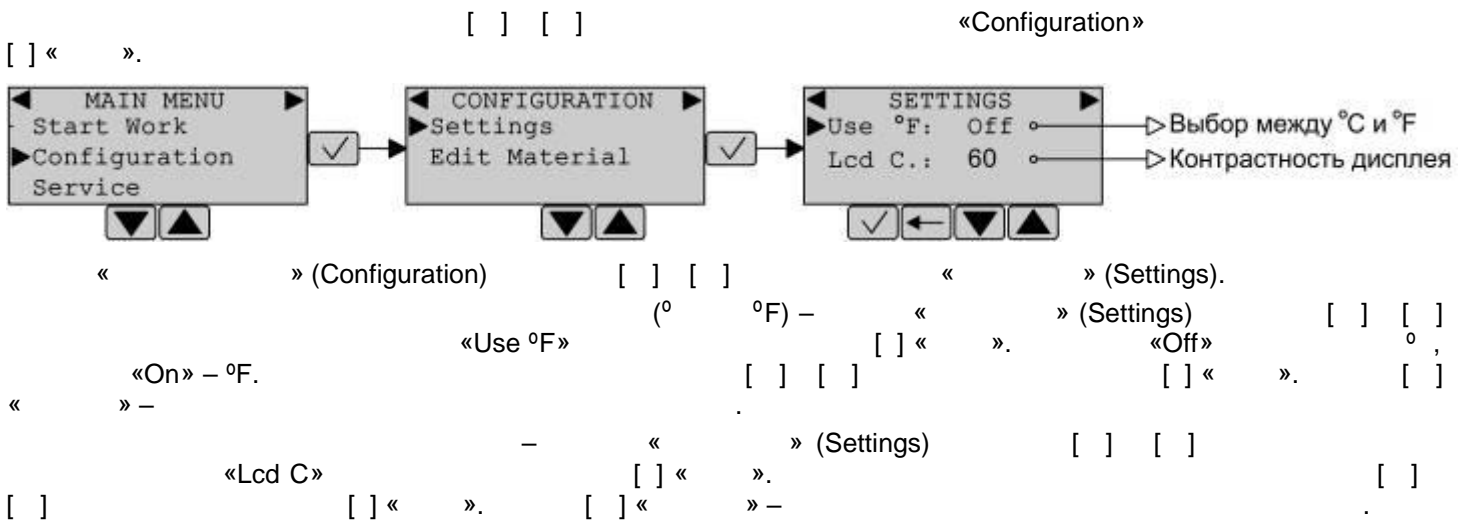


4.2

- « [] » (Start Work).
- « [] » (Configuration).
- « [] » (Service).



4.2.1



4.2.2

« (Configuration) [] [] « (Edit Material) [] « ».

8980

-0.

-

[] [] .

[] « »

4-

■ :



«User-1». [] []

3-
- PP, PE PVDF

[] « ».

[] [] -

3-

[] « ».

[] []

[] « ».

3 :

1

• TAIR;

• TAIR ±.

(. .4.1.3).

• TAIR (. .).

2

• TMat;

TMat ±.
(. .4.1.3).

TMat (. .).

3

User 1.

- [] [].

8
[] « »
[] « »

TAir TMat

5° , TMat -5° .

20° , TMat +20° .

(. .4.1.1 4.1.2),

TAir TMat

5

5.1

MEK-25 MAK-25

« » 3-5 (30°), 10-15
(

MEK-25 MAK-25,
2 000 – 3 000 ().

500

() !
() .

5.2

MAK-25

1 500 – 3 000

300

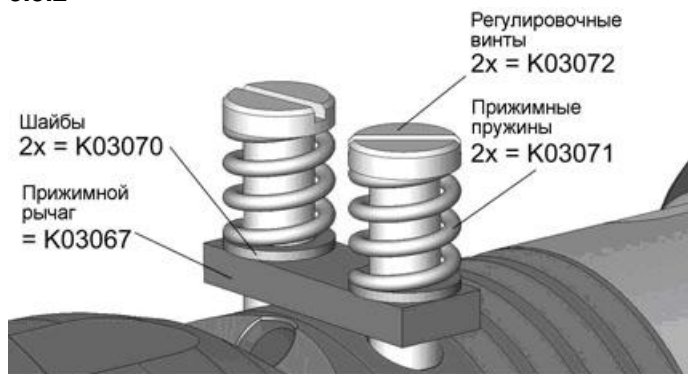
500

5.3

5.3.1

K02669 = ;
K04361 = ;
K04362 = ;
K02965 = ;
K02698 = ;

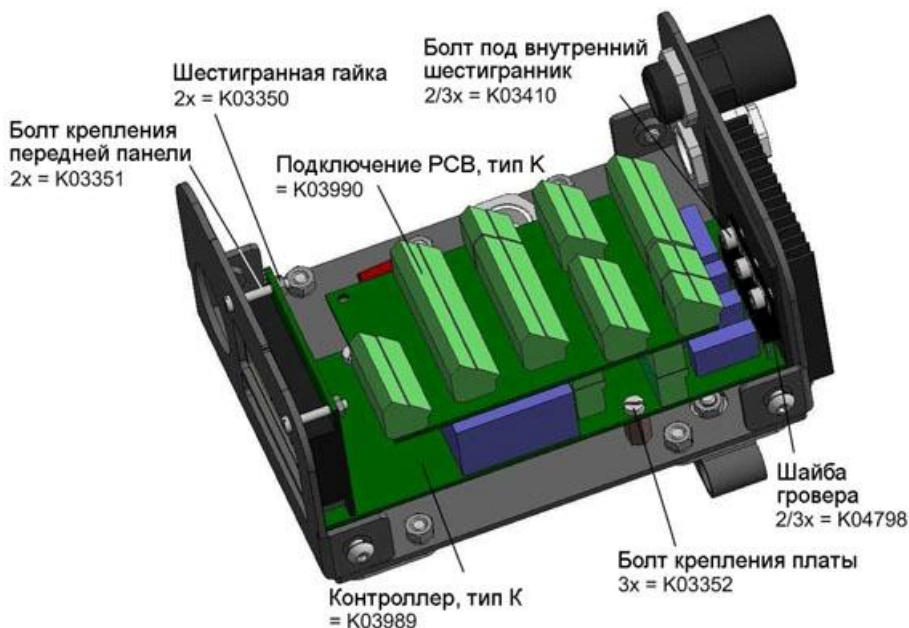
5.3.2



5.3.3



5.3.4



5.3.5

Комплектный термофен MEG-23, 230 V = K04202



Нагреватель воздуха MLE-23, 230 V = K04552



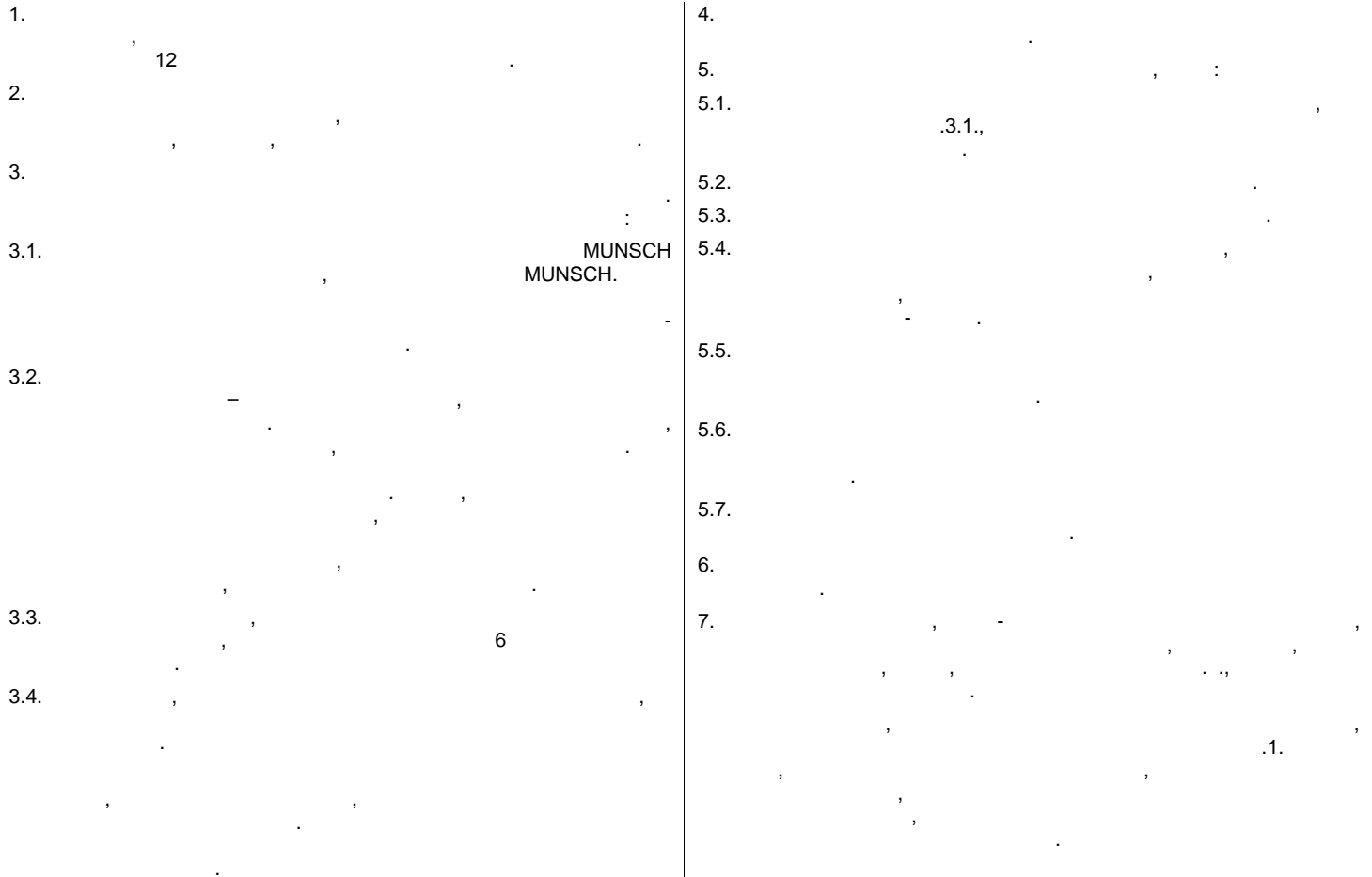
7

(...) .

2

-
-
-
-

8



.....
.....
.....
()

- MEK-25
- MAK-25

.....
.....
.....