

FR-600

3-

/



Cardi s.r.l.
via Leonardo da Vinci, 21, I-24030 Pontida (BG), Italy
Tel. +39 035 795029
Fax +39 035 796190
www.cardi.biz

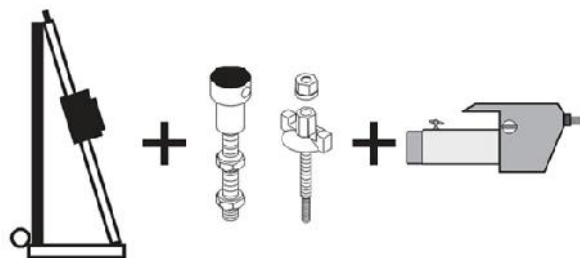


ADR TECH
Tel. : (495) 150-0822
www.adr-t.ru
E-mail: info@adr-t.ru

1	3
2	3
2.1	3
2.2	3
2.3	3
2.4	3
2.5	3
3	4
4	4
5	5
5.1	5
5.2	5
5.2.1	5
5.2.2	5
5.2.3	6
5.2.4	PRCD.....	6
5.2.5	6
5.3	7
5.4	7
5.5	8
6	8
6.1	9
6.2	9
6.3	9
7	9
7.1	9
7.2	10
7.3	10
8	10
9	11

1

FR-600 –



-
-
-
-
-
-
-
-

		CARDI s.r.l. Via Leonardo Da Vinci, 21 24030 - Pontida (BG) - Italy	
FR 600			
5000 W S1		380 ÷ 400V 3~ 3P+N+T 50 Hz	
8.5 A	IP 55	Serial N.:	
	n/min		ø mm
I	110	600 ÷ 250	
II	260	250 ÷ 120	
Made In E.U.		2011	

2

2.1

2.2


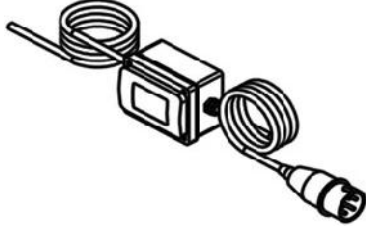
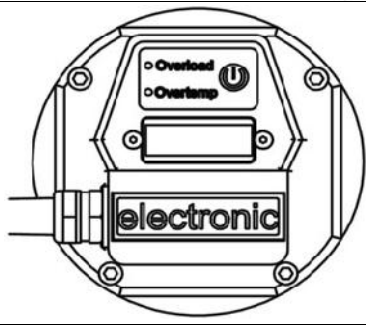
2.3

« ».

2.4

2.5

3

	FR-600
	380÷400
	50
	8,5
	5000
	110-260
	3570
	309-131
	12
	5000
	451-190
	
PRCD (personal residual current device)	
	
	120-600
	23
	210
	E.P. 68÷150 cST ., ESSO Spartan E.P.68 ESSO Spartan E.P.150
	175 ⁺⁵⁰
	4 8, 16
	1 ¼" UNC

4

Cardi s.r.l.

- | | |
|-----------------|----------------|
| ✓ IEC 61029-1 | ✓ 2006/42/EEC |
| ✓ IEC 61029-2-6 | ✓ 2006/95/EEC |
| ✓ EN 61029-1 | ✓ 2004/108/EEC |
| ✓ EN 61029-2-6 | ✓ 2002/96/EEC |
| ✓ EN 55014 | ✓ 2002/95/EEC |
| ✓ EN 12348 | |

. EN 61029-1

85

74

87

< 2,5 /².

Ezio Cattaneo

5

5.1

FR-600

3

FR-600 – 600

FR-600 – 210

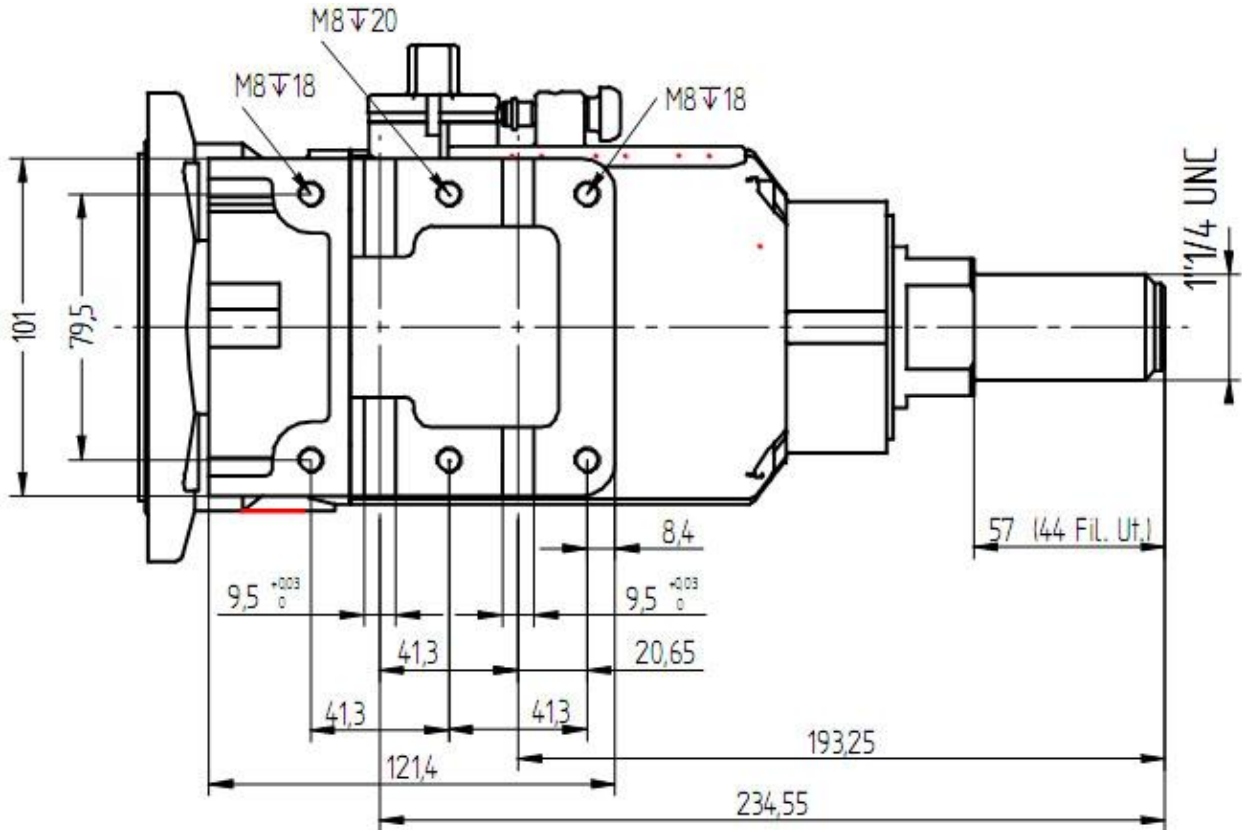
FR-600

6

M8,

16

4



5.2

5.2.1

FR-600

3-

380 , 50

5-



30%

360-420

5.2.2

60 –
60 –

2,5 ²;
4,0 ²



5.2.3



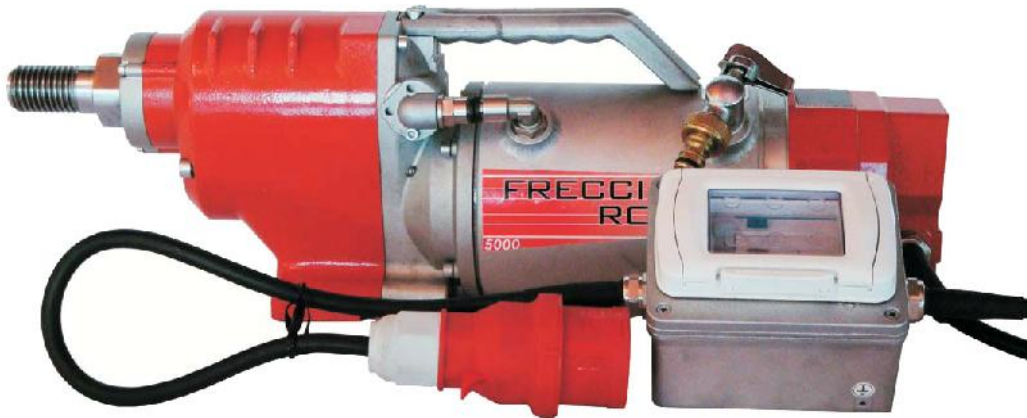
5.2.4 PRCD

PRCD (personal residual current device),

PRCD.

«ON».

«Test». PRCD
«OFF».



PRCD

PRCD

«Test»

PRCD,

«ON».

«OFF».



PRCD

PRCD,

5.2.5



« »

«1».

3

«Overtemp» (— «Overload» ())

«0»,



«0».



5.3



FR-600

!

4 (4).

- IP 55, . . .



10	2
20-52	3
62-72	4
82-102	5
107-132	6
142-152	7
162-172	8
182-200	9
212-232	10
250	12
300	14
350-400	19
500-600	24

5.4

FR-600 – 120-600

FR-600

1 ¼" (.).

1 ¼" ()

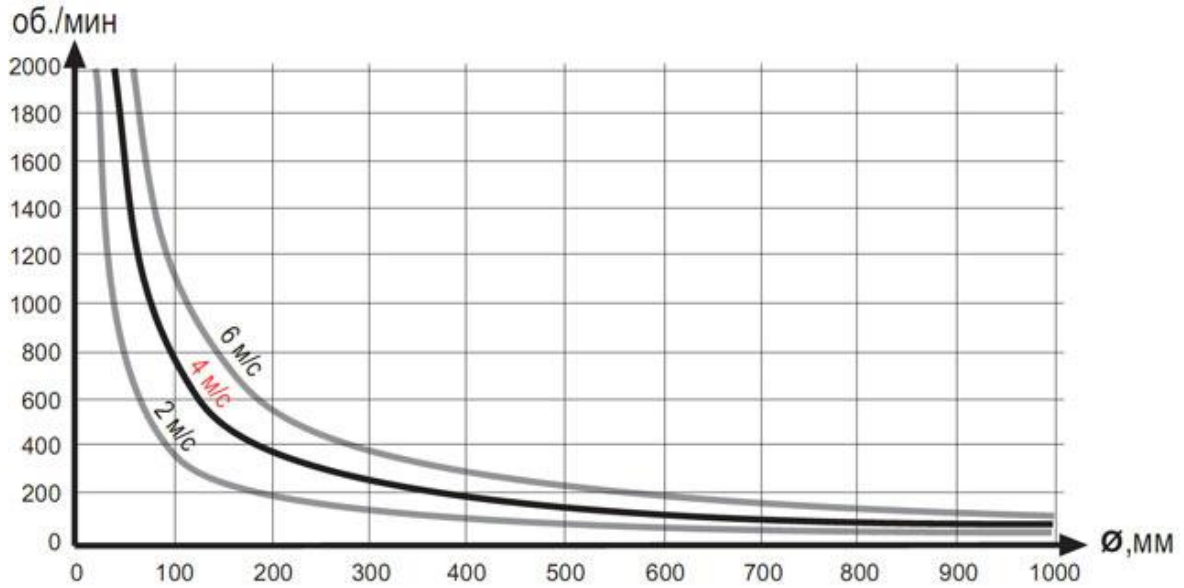


5.5

2÷6 / .

« »,

:



(. .1)



)
[Redacted]

6
[Redacted]

[Redacted]



[Redacted]

(),

7.2

«Overheat»

(. .5.2.5).

«Overheat».

«Overheat».

(. .5.2.5).

«0»

7.3

FR-600

«0».

6-



(. .5.2.5).

8

250

Cardi.

(. .).

Cardi,

9

1. 24

2.

3.

3.1. Cardi. Cardi

3.2. -

3.3. 6

3.4.

4.

5.

5.1. .3.1.,

5.2.

5.3.

5.4.

5.5.

5.6.

5.7.

6.

7.

.1.