

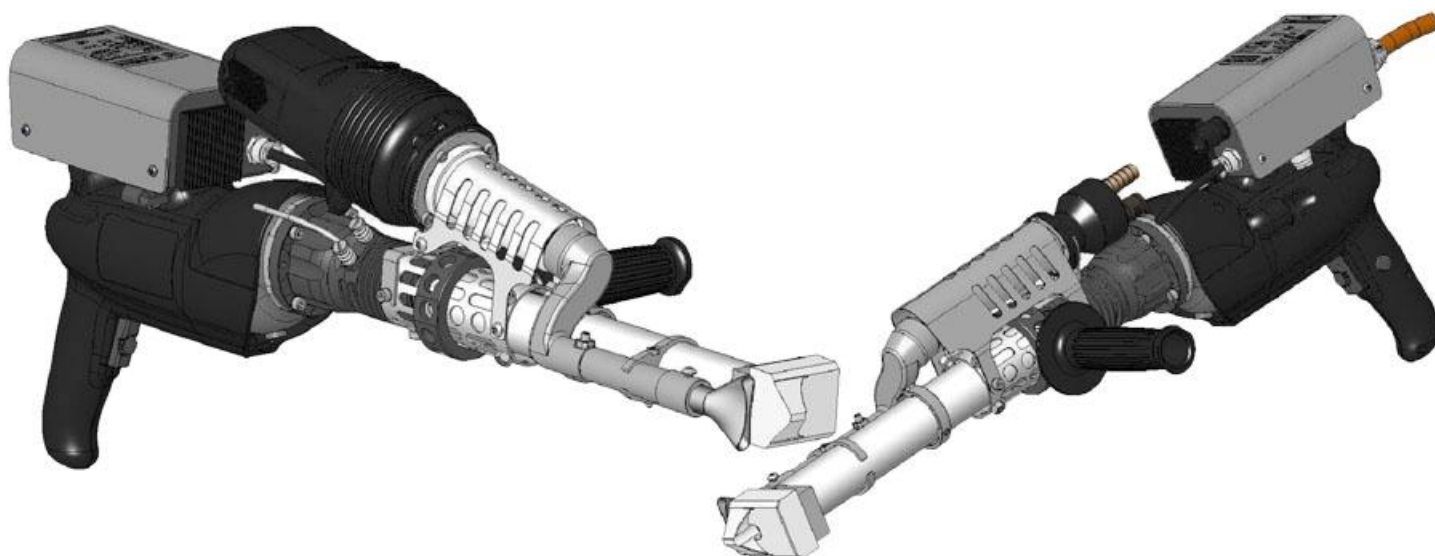
MEK-65

. K04697

MAK-65

. K04696

/



MUNSCH Kunststoff-Schweißtechnik GmbH
Im Staudchen • D-56235 Ransbach-Baumbach, Germany
Phone: +49 (0) 26 23-8 98-0
Fax: +49 (0) 26 23-8 98-21
Internet: <http://www.munsch.de>



« - »
115201 . , . , 7/8
./ : +7 495 150-0822
Internet: <http://www.adr-t.ru>
E-mail: info@adr-t.ru

1	4
1.1	4
1.2	4
1.3	5
1.4	Powerbox	5
1.5	5
2	6
2.1	6
2.2	6
2.3	7
2.3.1	7
2.3.2	7
2.4	7
3	8
3.1	8
3.1.1	8
3.1.2	8
3.2	9
3.3	9
4	10
4.1	10
4.1.1	10
4.1.2	11
4.1.3	12
4.2	13
4.2.1	13
4.2.2	14
5	15
5.1	15
5.2	15
5.3	16
5.3.1	16
5.3.2	16
5.3.3	16
5.3.4	16
5.3.5	16
6	—	17
7	18
8	19

1

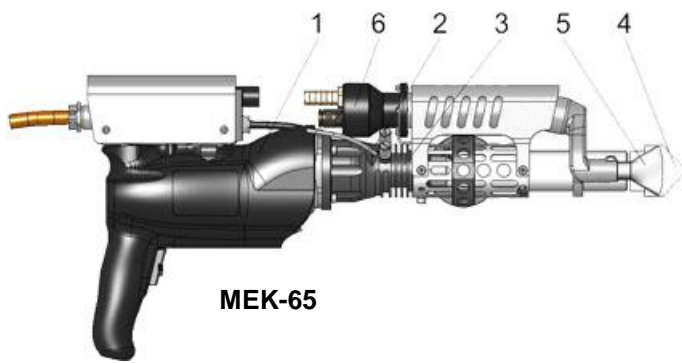
1.1

MEK-65 MAK-65

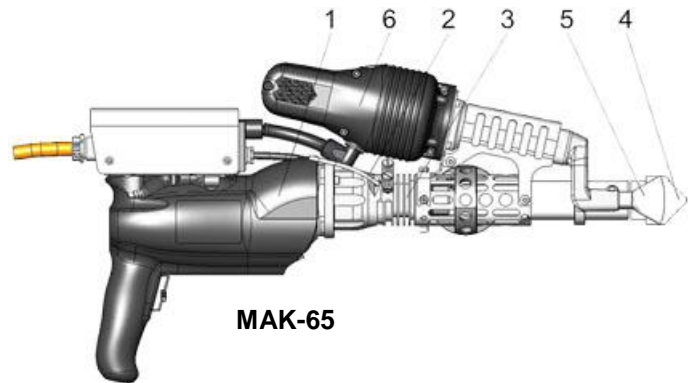
- 1
- 1
- 1
- 1

- Powerbox WX 2PBMU 1
- 1
- 3

1.2



MEK-65



MAK-65

1. MEK-65 MAK-65 –

2. ()
MEK-65 MAK-65

Ø4 Ø5

– « ».

3.

4. -4,

5.

MEK-65 MAK-65

6. MEK MAK.
1/2" MEK (External)
MAK () ;
MUNSCH
(Auto);

1.3

MEK-65 MAK-65

« » ,
,
,
« ».
(. .4).

(. .3.1.1).



1.4

Powerbox

MEK-65 MAK-65
Powerbox WX 2PBMU,

Powerbox

-
-
-
-
-
-
-



1.5

	MEK-65	MAK-65
	Ø 4 5	Ø 4 5
	Ø4 - 4,0 Ø5 - 6,5	Ø4 - 4,0 Ø5 - 6,5
	12-40	12-40
Powerbox	220-230 ± 5%, 50 ± 2%	220-230 ± 5%, 50 ± 2%
	1800	1800
	2100	2300
	800	800
	4700	4900
	300 / 0,4	300 /
	8,9	9,4

2
2.1

Powerbox

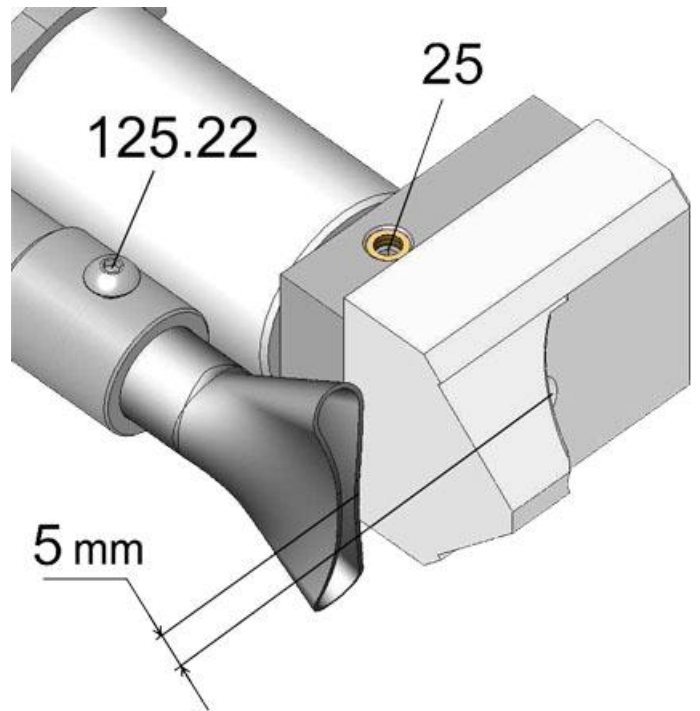


(4).

(25),

DVS 2207

(125.22),



2.2

MEK

0,4

1/2"

(1)

MEK

300 /

MEK

LW 13 / NM 7.2.



MEK



2.3

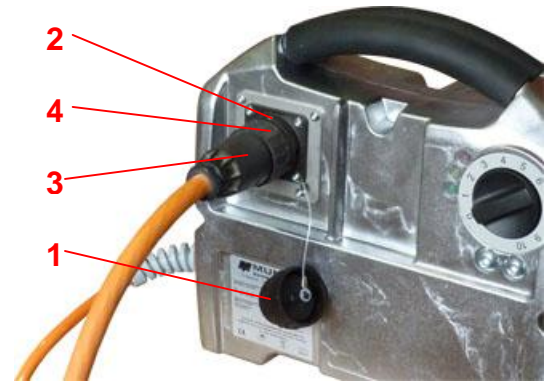
MEK-65
Powerbox.

MAK-65

Powerbox:

- Powerbox
-
-

(1) (2)
(3) (2).
(4) (4)



Powerbox

±5%,

220-230 , 50
±2%.

2.3.1

- 19 4,0 2.
- 20-50 6,0 2.

2.3.2

-
-

-
-
-
-

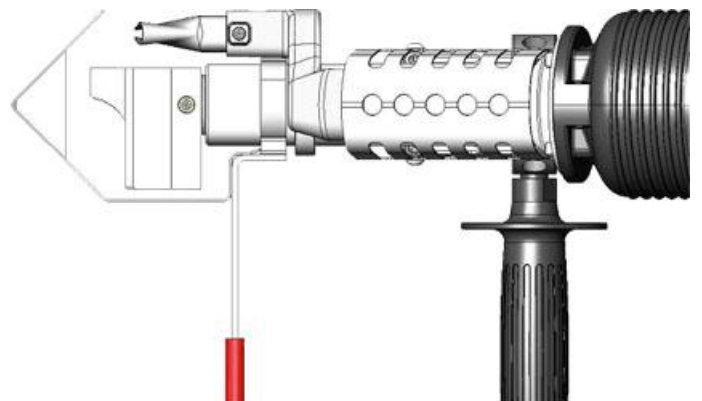
Powerbox;
Powerbox

Powerbox.

2.4

(MEK) –

Powerbox



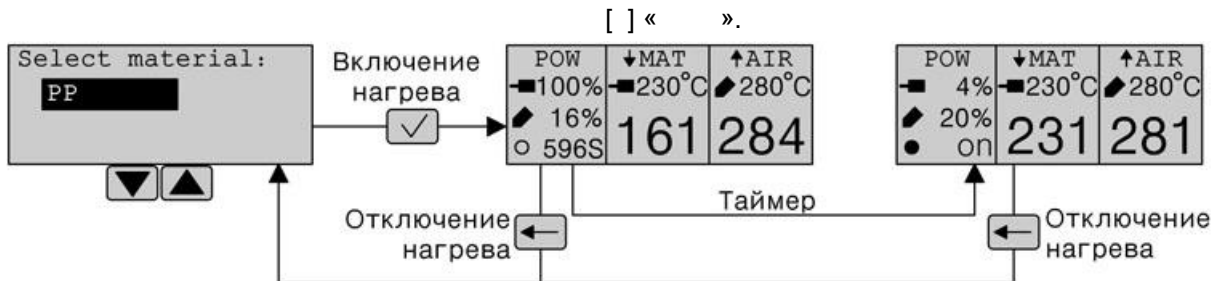
3

3.1

Powerbox
MAK

3.1.1

[]



-
-
-
-
-
-

TAir;

TAir ±.

TAir .

TMat;

TMat ±.

TMat .

[] « »

(.1),

1

	TMat, °	TMat ±, °	TAir, °	TAir ±, °
PP –	230	±20	280	±70
PE-HD –	230	±20	280	±70
PVDF –	250	±20	300	±70

10

[] « »

),

ON

(« »).

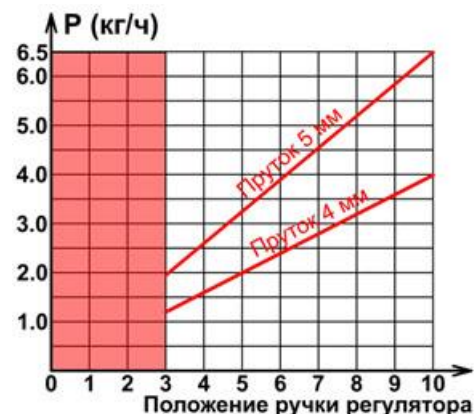
3.1.2

MEK-65 MAK-65
Powerbox,

- (Ø5 , «10») – 6,5 / , 40
- (Ø4 , «3») – 1,2 / , 12

MEK-65 MAK-65

MEK-65 MAK-65



«3».

3.2

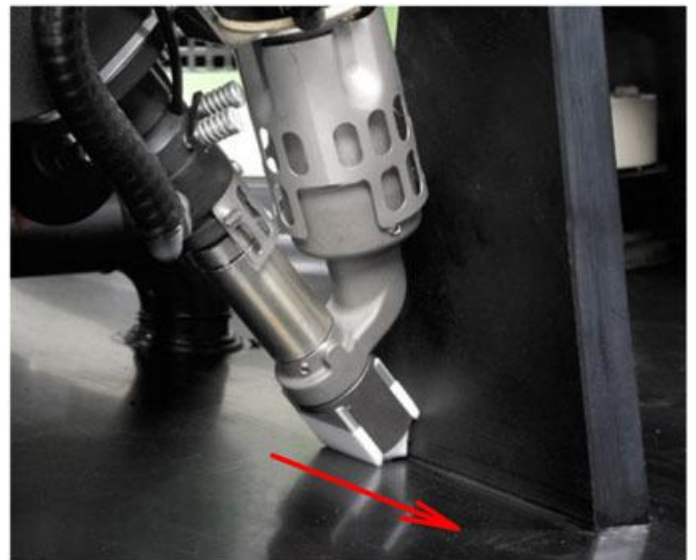


(20)

10

5-

« »



3.3

[] (« »)

- MEK:
- MAK:

4.1.3

(.4.1.1) (.4.1.2),

PVDF) (PP, PE,

().

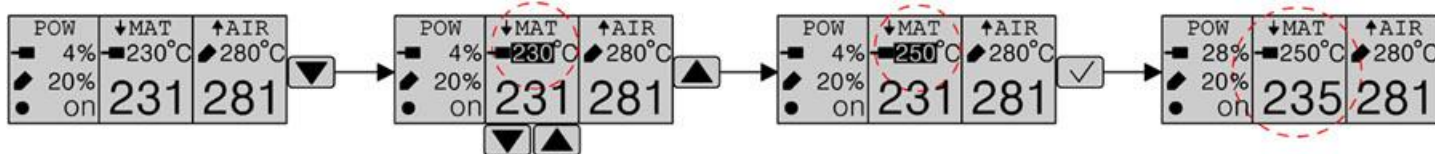
« ».

[].

[] []

(. .1, .3.1.1).

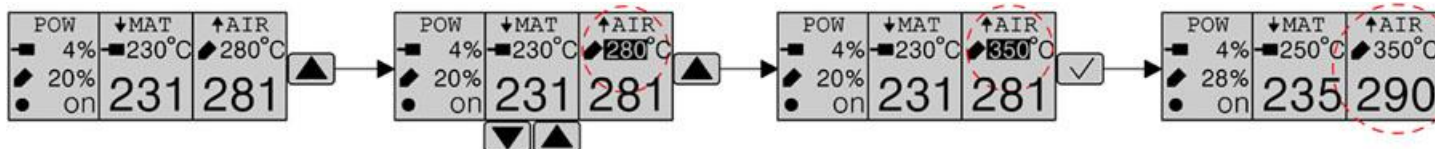
[] « »



« ».

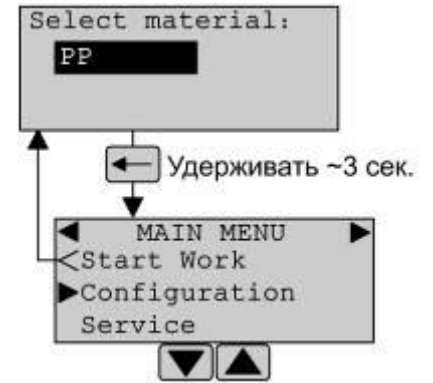
[].

- 0° (. .)

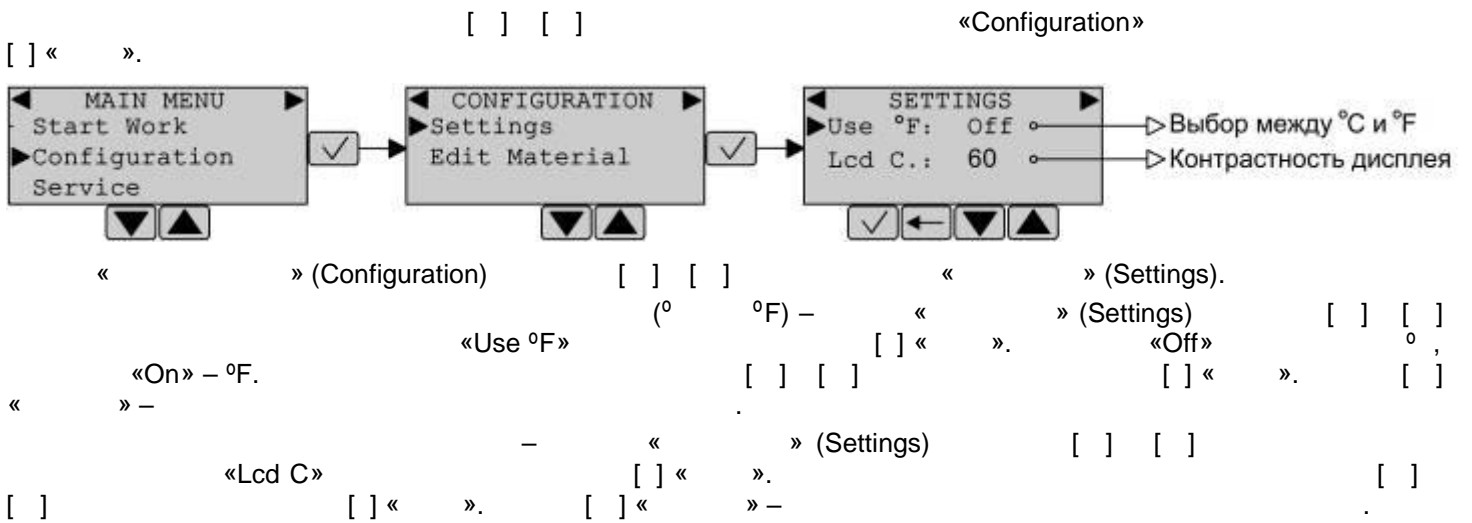


4.2

- « [] » (Start Work).
- « [] » (Configuration).
- « [] » (Service).



4.2.1



4.2.2

« (Configuration) [] [] « (Edit Material) [] « ».

8980

- 0.

-

[] [] .

[] « »

[] « »

4-



«User-1». [] []

3-
- PP, PE PVDF

[] « ».

[] [] -

3-

[] « ».

[] []

[] « ».

3 :

1

TAir;

TAir ±.

(. .4.1.3).

TAir (. .).

2

• TMat;
• TMat ±.
(. .4.1.3).

3

• User 1.
– [] []. [] « 8 »
[] « »

TAir TMat

██████████

5° , TMat -5° .

20° , TMat +20° .

(. .4.1.1 4.1.2),

TAir TMat

5

5.1

MEK-65 MAK-65

██████████

« » 3-5 (30°), 10-15
()

MEK-65 MAK-65,
3 000 – 4 000 ()

██████████

500

██████████

() !

()

5.2

MAK-65

1 500 – 3 000

300

██████████

500

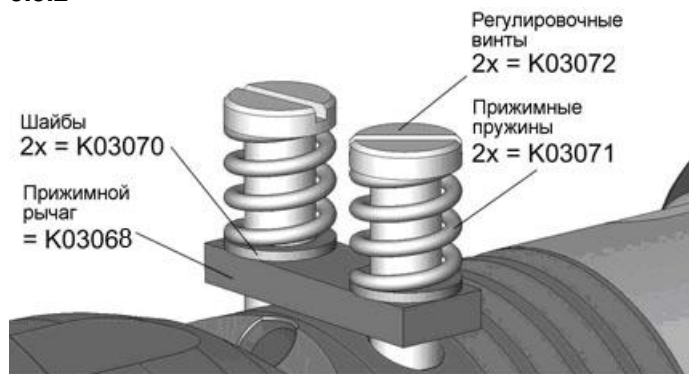
██████████

5.3

5.3.1

K03701 = - ;
 K03702 = - ;
 K03703 = - ;
 K03704 = - ;
 K04080 = -

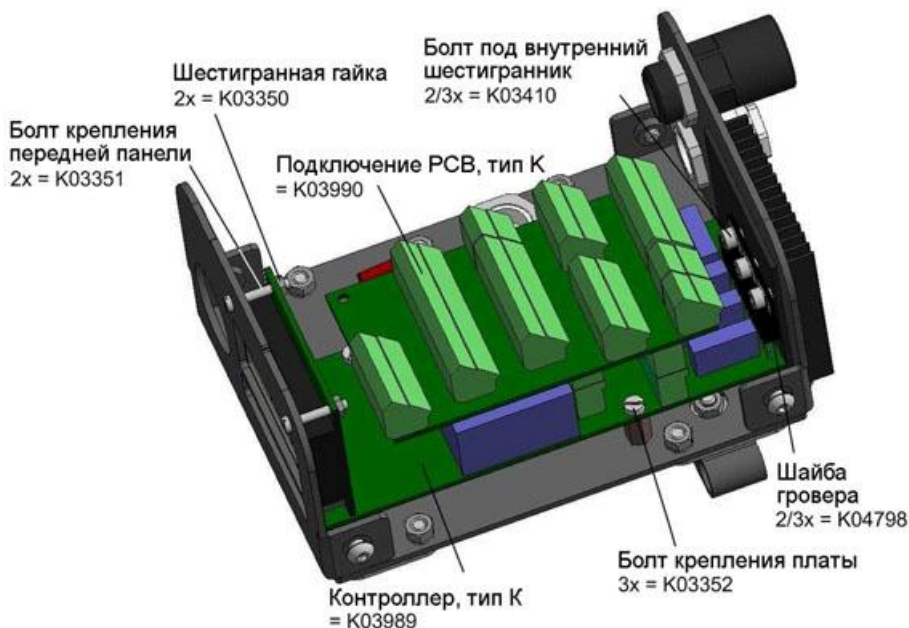
5.3.2



5.3.3



5.3.4



5.3.5

Комплектный термофен MEG-23, 230 V = K04202



Нагреватель воздуха MLE-23, 230 V = K04552



6 — MUNSCH.

	5, 8, 9, 10, 11, 12, 14, 15, 16, 17, 18, 19, 23, 25
	5, 8, 9, 10, 11, 12, 14, 15, 16, 17, 18, 19, 23, 25
	1, 16, 17, 20
	1, 16
	1, 14, 16
	6, 7, 13
	5, 22
	2, 3, 4, 5, 6, 18, 22
	2, 3, 4, 8, 10, 14, 18, 22
	2, 3, 18, 19
: E	2
: OEAIR	2, 13, 22
: OFF	9, 10, 11, 12
	3, 12, 13, 19

1		
2		1)
3		1)
4		3)
5		
6	3)	3)
7	3)	3)
8		
9		
10		
11		
12		1)
13		3); 2) 1)
14	—	
15		- ;
16		- ; !
17		1)
18		1)
19		1)
20		« » « / »
22	2) 3)	1)
23		
25	Powerbox	

1) MUNSCH 2) MAK 3) MEK

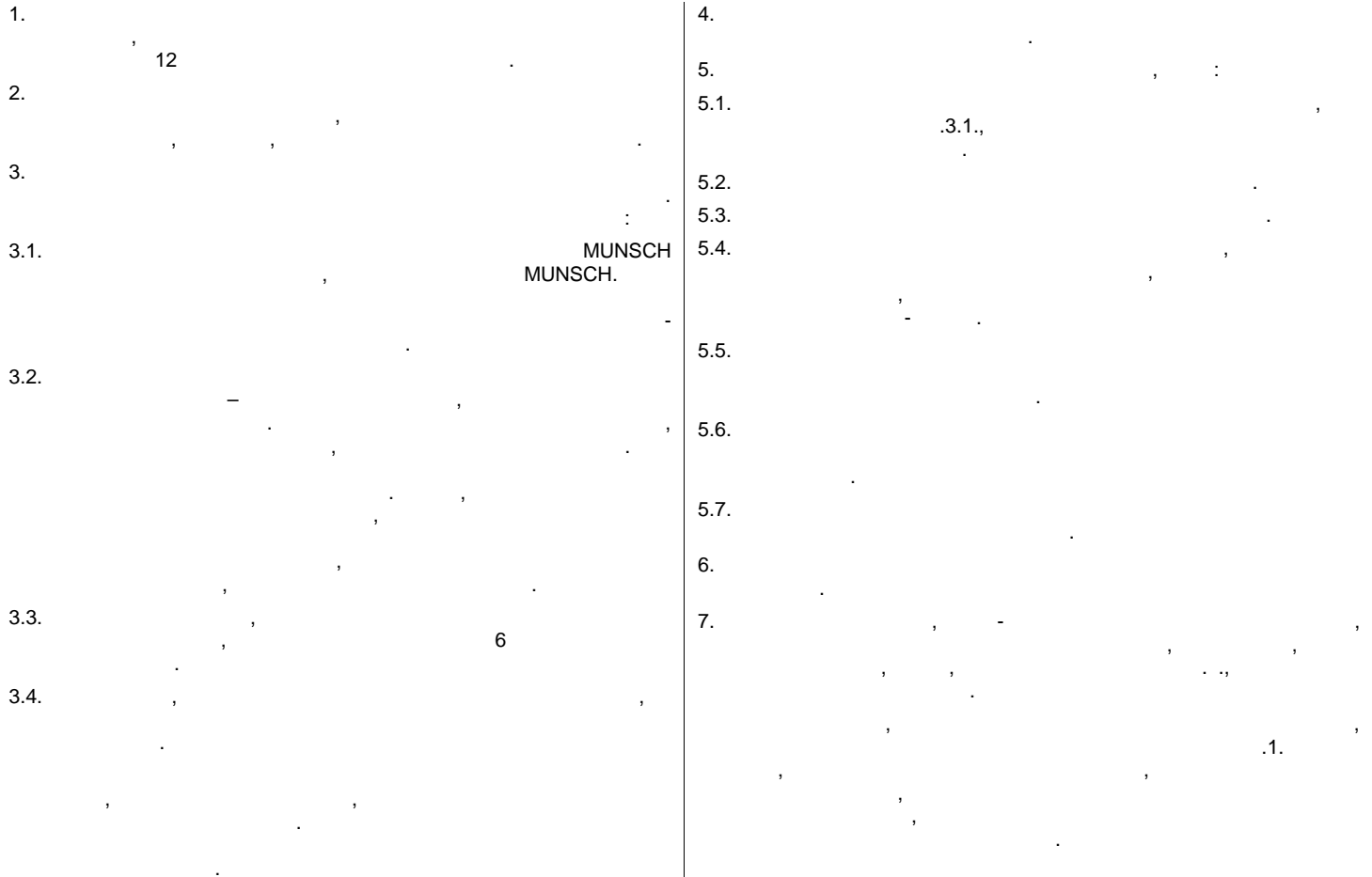
7

(...) .

2

-
-
-
-

8



.....
.....
.....
()

- MEK-65
- MAK-65

.....
.....
.....