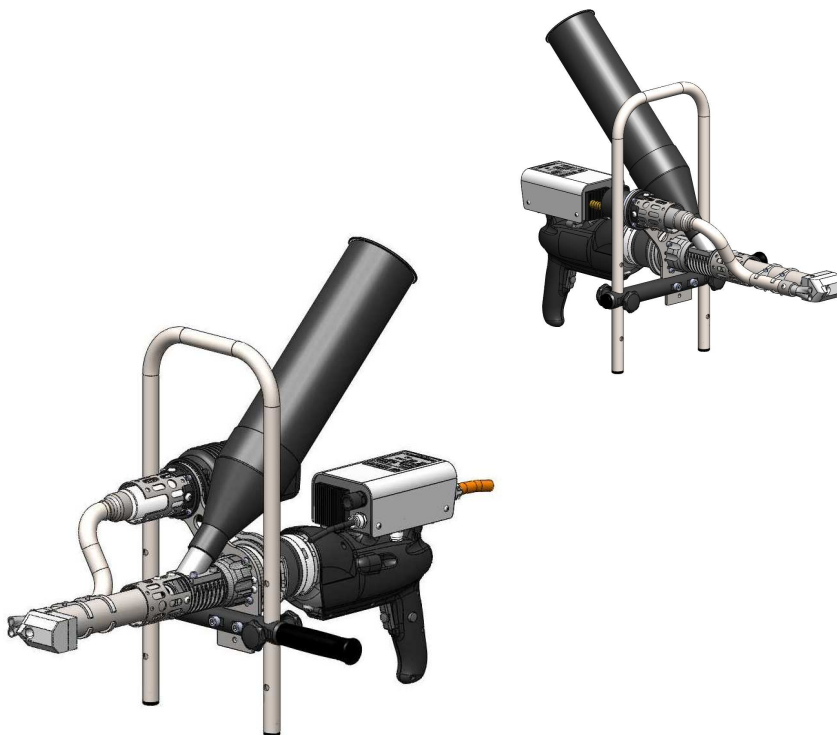


Betriebsanleitung

Typ: GMAK-350 / GMAK-600
GMEK-350 / GMEK-600

Serien-Nr.: _____

Artikel-Nr.: _____



⚠ Diese Betriebsanleitung enthält wichtige Hinweise, die bei Betrieb und Wartung zu beachten sind. Die Bedienungsanleitung muss vor Inbetriebnahme des Handextruders unbedingt gelesen und verstanden werden.

Handextruder GMAK-350, 600 / GMEK-350, 600

Lieferumfang:

Es ist zu prüfen, ob der Lieferumfang vollständig ist.

Der Lieferumfang besteht aus:

1 Handextruder	1 Extruderstütze
2 Düse	1 Granulatrichter mit Deckel
2 Kompressionsdüse	1 Warmlufthaube
1 Schweißschuh	
3 Vorwärmdüsen	

Inhaltsverzeichnis

1	ALLGEMEINES	4
2	SICHERHEIT	4
2.1	KENNZEICHNUNG VON HINWEISEN IN DER BETRIEBSANLEITUNG.....	5
2.2	PERSONALQUALIFIKATION UND –SCHULUNG.....	5
2.3	GEFAHREN BEI NICHTBEACHTUNG DER SICHERHEITSHINWEISE	5
2.4	SICHERHEITSBEWUSSTES ARBEITEN	5
2.5	SICHERHEITSHINWEISE FÜR DEN BETREIBER/BEDIENER.....	5
2.6	SICHERHEITSHINWEISE FÜR WARTUNGS-, INSPEKTIONS- UND MONTAGEARBEITEN.....	7
2.7	EIGENMÄCHTIGER UMBAU UND ERSATZTEILHERSTELLUNG.....	7
3	TRANSPORT UND LAGERUNG	8
3.1	TRANSPORT	8
3.2	LAGERUNG	8
3.3	RÜCKSENDUNG.....	8
4	PRODUKTBESCHREIBUNG	8
4.1	EINSATZBEREICH.....	8
4.2	ALLGEMEINE BESCHREIBUNG	8
5	INBETRIEBNAHME, AUßERBETRIEBNAHME	9
5.1	ALLGEMEINES	9
5.2	VORBEREITUNG	9
5.3	INBETRIEBNAHME DES HANDEXTRUDERS.....	10
5.4	SCHWEIßEN MIT DEM HANDEXTRUDER.....	11
5.4.1	<i>Zuführen des Schweißzusatzes</i>	11
5.4.2	<i>Wechsel und Alterung des Schweißzusatzes</i>	11
5.4.3	<i>Schweißrichtung/-geschwindigkeit</i>	11
5.4.4	<i>Unterbrechung</i>	11
5.4.5	<i>Außerbetriebnahme</i>	12
5.4.6	<i>Transport/Lagerung</i>	12
5.5	TEMPERATURREGLER EINSTELLEN UND WERKSTOFFABHÄNGIGE EMPFEHLUNG, FÜR DEN EINBAU DER DÜSE UND KOMPRESSIONSDÜSE	12
	<i>Temperaturregler einstellen</i>	12
6	WARTUNG/INSTANDHALTUNG	14
6.1	WARTUNG/INSPEKTION HANDEXTRUDER GMEK/GMAK	14
6.2	DEMONTAGE.....	14
6.2.1	<i>Übersicht über Ersatzteile/Anbauteile</i>	14
7	STÖRUNGEN; URSACHEN UND DEREN BESEITIGUNG	16
7.1	FEHLERSUCHE	16
7.2	FEHLERDIAGNOSE.....	16
8	TECHNISCHE DATEN	18

EG-Konformitätserklärung des Herstellers
nach der EG-Maschinenrichtlinie 2006/42/EG Anhang II, Nr. 1 A
EC-Declaration of Conformity by the Manufacturer
as defined by machinery directive 2006/42/EC, Annex II, No. 1 A



MUNSCH Kunststoff-Schweißtechnik GmbH
Im Staudchen
D-56235 Ransbach-Baumbach
Deutschland

Herr Johann Dausenau,
Fa. Kunststoffschweißtechnik GmbH,
ist bevollmächtigt, die technischen Unterlagen zusammenzustellen.

Hiermit erklären wir, dass die Handschweißextruder

Geräteart:	Extruderschweißgerät	Extruderschweißgerät
Typenbezeichnung:	GMAK-350	GMAK-600
	GMEK-350	GMEK-600

mit allen einschlägigen Bestimmungen der EG-Maschinenrichtlinie in Übereinstimmung sind.

Folgende harmonisierte Normen (oder Teile dieser Normen) wurden angewendet:

<input checked="" type="checkbox"/> <u>DIN EN ISO 12100: 2010</u>	<input checked="" type="checkbox"/> <u>DIN EN 13732-1: 2008</u>
<input type="checkbox"/> _____	<input type="checkbox"/> _____

Die Extruder sind auch in Übereinstimmung mit folgenden EG-Richtlinien:

<input checked="" type="checkbox"/> <u>EG-Niederspannungsrichtlinie 73/23/EWG</u>	<input checked="" type="checkbox"/> <u>EG-Richtlinie EMV 89/336/EWG</u>
<input checked="" type="checkbox"/> <u>EN 60204-1 (VDE 0113 Teil 1): 2011</u>	<input checked="" type="checkbox"/> <u>DIN EN 55014-1: 2012</u>
<input checked="" type="checkbox"/> <u>EN 61029-1 (VDE 0740 Teil 500): 2010</u>	<input checked="" type="checkbox"/> <u>DIN EN 55014-2: 2009</u>
<input checked="" type="checkbox"/> <u>VDE 0701 Teil 1: 2008</u>	<input type="checkbox"/> _____
<input checked="" type="checkbox"/> <u>RoHs 2011/65/EU</u>	<input type="checkbox"/> _____

Dieses Profigerät ist für den industriellen Einsatz vorgesehen und hält oben genannte Normen ein, sofern es in den vertraglich vereinbarten Rahmenbedingungen eingesetzt wird. Verantwortlich hierfür ist der Betreiber.

Bei baulicher Veränderung und bei nicht bestimmungsgemäßer Verwendung verliert diese Erklärung ihre Gültigkeit, sofern vorher nicht ausdrücklich die schriftliche Zustimmung des Herstellers vorliegt.



Ransbach-Baumbach, 10.03.2015

Dipl.-Ing. Stefan Munsch

1 Allgemeines



Die Betriebsanleitung muss ständig am Einsatzort des Handextruders verfügbar sein.

Diese Betriebsanleitung soll erleichtern, den Handextruder kennenzulernen und seine bestimmungsgemäßen Einsatzmöglichkeiten zu nutzen.

Die Betriebsanleitung enthält wichtige Hinweise, den Handextruder sicher, sachgerecht und wirtschaftlich zu betreiben. Ihre Beachtung hilft Gefahren zu vermeiden, Reparaturkosten und Ausfallzeiten zu verhindern, die Zuverlässigkeit sowie die Lebensdauer des Handextruders zu erhöhen.

Die Betriebsanleitung ist von jeder Person zu lesen und anzuwenden, die mit Arbeiten mit/an dem Handextruder beauftragt ist, zum Beispiel:

- Bedienung,
- Instandhaltung (Wartung, Inspektion, Instandsetzung),
- Transport.

Für das Aufstellen, Betreiben und Warten des Handextruders ist der Einsatz von fachlich geschultem Personal Voraussetzung.

Neben der Betriebsanleitung und den im Verwenderland und an der Einsatzstelle geltenden verbindlichen Regelungen zur Unfallverhütung sind auch die anerkannten fachtechnischen Regeln für sicherheits- und fachgerechtes Arbeiten zu beachten.

Diese Betriebsanleitung enthält grundlegende Hinweise, die bei Betrieb und Wartung zu beachten sind. Daher ist diese Betriebsanleitung unbedingt vor Inbetriebnahme vom Fachpersonal/Betreiber zu lesen und muss ständig am Einsatzort des Handextruders verfügbar sein.

Es sind nicht nur die unter dem Kapitel „Sicherheit“ aufgeführten, allgemeinen Sicherheitshinweise zu beachten, sondern auch die unter den anderen Hauptpunkten eingefügten, speziellen Sicherheitshinweise.



Die Nichtbeachtung der Sicherheitshinweise kann sowohl eine Gefährdung für Personen als auch für Umwelt und Handextruder zur Folge haben. Die Nichtbeachtung der Sicherheitshinweise kann zum Verlust jeglicher Schadenersatzansprüche führen.

Im Einzelnen kann Nichtbeachtung beispielsweise folgende Gefährdungen nach sich ziehen:

- Versagen wichtiger Funktionen des Handextruders,
- Gefährdung von Personen durch elektrische und mechanische Einwirkung sowie Verbrennungen,
- Gefährdung der Umwelt durch Dämpfe von gefährlichen Stoffen,
- Brandgefahr.

2 Sicherheit

Diese Betriebsanleitung enthält grundlegende Hinweise, die bei Betrieb und Wartung zu beachten sind. Daher ist diese Betriebsanleitung unbedingt vor Montage und Inbetriebnahme vom zuständigen Fachpersonal/Betreiber zu lesen und muss ständig am Einsatzort des Handextruders verfügbar sein.

Die Betriebssicherheit des gelieferten Handextruders ist nur bei bestimmungsgemäßer Verwendung entsprechend Abschnitt 1 – Allgemeines – der Betriebsanleitung gewährleistet. Die angegebenen Grenzwerte dürfen auf keinen Fall überschritten werden.

Nicht defekte und unveränderte Handextruder entsprechen allen einschlägigen Normen und halten alle geforderten Grenzwerte bezüglich EMV (Störabstrahlung und Störfestigkeit) ein. Länderspezifische Grenzwerte sind durch Rücksprache mit dem örtlichen Energieversorger durch den Betreiber zu klären. Dennoch werden zulässige elektromagnetische Felder abgestrahlt. Elektromagnetische Felder können den Betrieb lebenswichtiger elektronischer Geräte (z. B. Herzschrittmacher) stören. Träger von Herzschrittmacher sollten daher ihren Arzt befragen.

Neben der Betriebsanleitung und den im Verwenderland und an der Einsatzstelle geltenden verbindlichen Regelungen zur Unfallverhütung sind auch die anerkannten fachtechnischen Regeln für sicherheits- und fachgerechtes Arbeiten zu beachten.

Es sind nicht nur die in diesem Kapitel aufgeführten, allgemeinen Sicherheitshinweise zu beachten, sondern auch die unter den anderen Hauptpunkten eingefügten, speziellen Sicherheitshinweise.

Jede sicherheitsbedenkliche Arbeitsweise ist zu unterlassen.

2.1 Kennzeichnung von Hinweisen in der Betriebsanleitung

Die in dieser Betriebsanleitung enthaltenen Sicherheitshinweise, die bei Nichtbeachtung Gefährdungen für Personen hervorrufen können, sind mit allgemeinen Gefahrensymbolen



Sicherheitszeichen nach DIN 4844 – W 9

bei Warnung vor elektrischer Spannung mit



Sicherheitszeichen nach DIN 4844 – W 8

besonders gekennzeichnet.

Bei Sicherheitshinweisen, deren Nichtbeachtung Gefahren für den Handextruder und seine Funktionen hervorrufen kann, ist das Wort

ACHTUNG

eingefügt.

Direkt am Handextruder angebrachte Hinweise müssen unbedingt beachtet und in vollständig lesbarem Zustand erhalten werden.

2.2 Personalqualifikation und –schulung

Das Personal für Bedienung, Wartung und Inspektion muss die entsprechende Qualifikation für diese Arbeiten aufweisen. Verantwortungsbereich, Zuständigkeiten und die Überwachung des Personals müssen durch den Betreiber genau geregelt sein. Liegen bei dem Personal nicht die notwendigen Kenntnisse vor, so ist dieses zu schulen und zu unterweisen (z. B. Grundlehrgang DVS – Extruderschweißen). Eine detaillierte Geräteeinweisung kann - auf Wunsch - durch den Hersteller/Lieferer erfolgen. Weiterhin ist durch den Betreiber sicherzustellen, dass der Inhalt der Betriebsanleitung durch das Personal voll verstanden wird.

2.3 Gefahren bei Nichtbeachtung der Sicherheitshinweise

Die Nichtbeachtung der Sicherheitshinweise kann sowohl eine Gefährdung für Personen als auch für Umwelt und Handextruder zur Folge haben. Die Nichtbeachtung der Sicherheitshinweise kann zum Verlust jeglicher Schadensersatzansprüche führen.

Im Einzelnen kann Nichtbeachtung **beispielsweise** folgende Gefährdungen nach sich ziehen:

- Versagen wichtiger Funktionen des Handextruders,
- Gefährdung von Personen durch elektrische und mechanische Einwirkung sowie Verbrennungen,
- Gefährdung der Umwelt durch Dämpfe gefährlicher Stoffe,
- Brandgefahr.

2.4 Sicherheitsbewusstes Arbeiten

Die in dieser Betriebsanleitung aufgeführten Sicherheitshinweise, die bestehenden nationalen Vorschriften zur Unfallverhütung sowie eventuelle interne Arbeits-, Betriebs- und Sicherheitsvorschriften des Betreibers sind zu beachten.

2.5 Sicherheitshinweise für den Betreiber/Bediener

- Vor der Inbetriebnahme ist die Übereinstimmung der Netzspannung und –frequenz mit den auf dem Typenschild angegebenen Daten zu überprüfen. $\pm 5\%$ Spannungs- und/oder $\pm 2\%$ Frequenzabweichung sind zulässig.
- Der Handextruder ist nach VDE 0100 §55 über Fi-Schutzschalter oder Schutztrenntrafo zu betreiben.
- **ACHTUNG** Während des Betriebs des Handextruders (unter Last) muss mindestens eine Spannung von 230 V¹⁾ am Anschlussstecker des Handextruders anliegen.
- Bei Verwendung einer Verlängerungsleitung auf den Mindestquerschnitt der Leitung achten. Nur Verlängerungsleitung mit Schutzleiter verwenden.

Länge [m]	Mindest-Querschnitt [mm ²]
bis 19	4,0 ¹⁾
20-50	6,0 ¹⁾


1) bei 230 V Wechselspannung

Handextruder GMAK-350, 600 / GMEK-350, 600

- Verlängerungskabel müssen für den Einsatzort (z. B. im Freien) zugelassen und entsprechend gekennzeichnet sein.


Die elektrische Anschlussleitung stets mit Vorsicht behandeln.

- Die Anschlussleitung niemals knicken.
- Keine Gegenstände auf die Anschlussleitung stellen.
- Die Anschlussleitung nicht einklemmen oder quetschen, nicht über scharfe Kanten ziehen.
- Die Anschlussleitung vor Feuchtigkeit schützen.

-  Netzstecker und Anschlussleitung nicht mit nassen Händen anfassen. Anschlussleitung beim Ein- und Ausstecken immer am Netzstecker halten.

- **ACHTUNG** Bei Verwendung eines Stromaggregates zur Energieversorgung gilt für die Nennleistung des Stromaggregates:


≥ 4 x Nennleistung Handextruder

-  Den Handextruder niemals mit Wasser in Verbindung bringen: Gefahr für Personen und Geräte, Kurzschlussgefahr.

- **ACHTUNG** Der Handextruder darf ohne Luftversorgung nicht betrieben werden; Beschädigung des Handextruders möglich.


Auf eine ausreichende Dimensionierung der Versorgungsleitung bei Fremdluftversorgung achten.

- **ACHTUNG** Die zugeführte Luft muss sauber, trocken, öl- und wasserfrei sein.

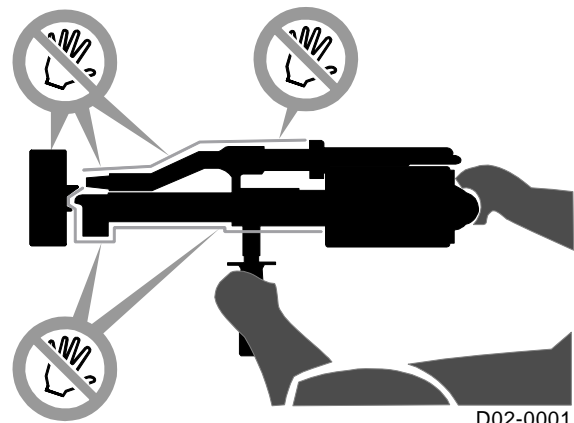
-  Der Handextruder darf in explosionsgefährdeter bzw. entzündbarer Umgebung nicht eingesetzt werden.

Auf sicheren Stand bei der Arbeit achten.

Das Anschlusskabel, der Schweißdraht und der Schlauch einer eventuellen Fremdluftversorgung müssen frei beweglich sein und dürfen den Anwender oder Dritte bei der Arbeit nicht behindern.

-  Der Handextruder darf nur an den dafür vorgesehenen Handgriffen festgehalten und berührt werden.

- Blanke Metallteile (auch die Warmlufthaube) dürfen mit oder ohne Handschuhe **nicht** berührt werden. Diese Teile erreichen Temperaturen von bis zu 350 °C.
- Anbauteile können durch das Eigengewicht des Handextruders beschädigt oder in ihrer Funktion beeinträchtigt werden.
- Blanke Metallteile dürfen während der Arbeit und bei Pausen (z. B. Abkühlen) nicht mit Gegenständen in Berührung kommen.

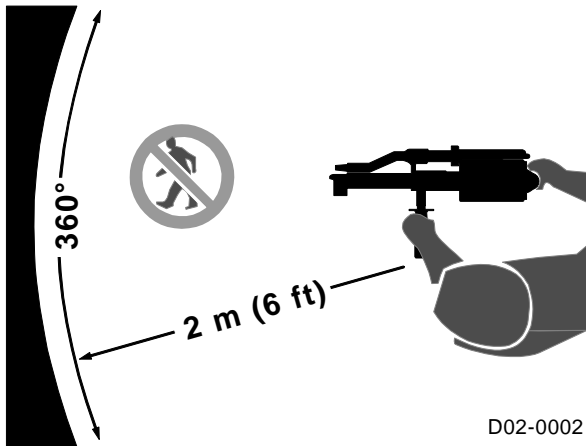


-  **Kommen brennbare Gegenstände mit heißen blanken Metallteilen des Handextruders in Berührung, besteht Brandgefahr!**

Keine Kunststoffhandschuhe verwenden!

- Der Heißluftstrahl des Handextruders darf nicht auf Lebewesen oder temperaturempfindliche Gegenstände gerichtet werden.

Sicherheitsbereich: 2 m – Umkreis



- Bei Arbeiten über Kopf, geeignete persönliche Schutzeinrichtungen (z. B. Helm, Brille, Handschuhe, Arbeitskleidung ...) zum Schutz vor eventuell herabfallenden Teilen tragen.
- Bei Arbeitsunterbrechungen und Arbeitsende ist der Handextruder auf den mitgelieferten / montierten Ablagemöglichkeiten abzustellen.



ACHTUNG Die Warmlufthaube muss wieder aufgeschoben werden.



Auf sicheren Stand des Handextruders achten!

Handextruder an einem trockenen Ort abstellen.


Bei Arbeitsende muss der Handextruder mit der Luftversorgung auf Handtemperatur gekühlt werden.

-  Den Handextruder nicht weiter betreiben, auseinandernehmen oder selbst Änderungen vornehmen, wenn
 - die Anschlussleitung oder der Netzstecker des Handextruders beschädigt ist,
 - Sicherheitseinrichtungen beschädigt sind,
 - ein Fremdgegenstand oder Flüssigkeit in das Innere des Handextruders eingedrungen ist,
 - die Maschine nicht normal funktioniert, ungewöhnliche Veränderungen im Betriebszustand auftreten.
-  Den Handextruder niemals mit Wasser in Verbindung bringen: Gefahr für Personen und Geräte, Kurzschlussgefahr.

2.6 Sicherheitshinweise für Wartungs-, Inspektions- und Montagearbeiten

Der Betreiber hat dafür zu sorgen, dass alle Wartungs-, Inspektions- und Montagearbeiten von autorisiertem und **qualifiziertem Fachpersonal** ausgeführt werden, das sich durch eingehendes Studium der Betriebsanleitung ausreichend informiert hat.

- Grundsätzlich sind Arbeiten am Handextruder im Stillstand und bei gezogenem Netzstecker durchzuführen. Die in der Betriebsanleitung beschriebene Vorgehensweise zum Stillsetzen des Handextruders muss unbedingt eingehalten werden.
- Gefährdungen durch elektrische Energie sind auszuschließen (Einzelheiten hierzu siehe z. B. in den Vorschriften des VDE und der örtlichen Energieversorgungsunternehmen.)

-  Gemäß VDE 0701 (IEC 335) wird vorgeschrieben, dass an elektrischen Geräten nach jeder Instandsetzung oder Änderung der Schutzleiterwiderstand, der Isolationswiderstand und der Ableitstrom gemessen werden müssen. Außerdem ist eine Sichtprüfung des Gerätes und der Anschlussleitung sowie eine Spannungs- und Strommessung und eine Funktionsprüfung durchzuführen.
- Für sichere und umweltschonende Entsorgung von Betriebs- und Hilfsstoffen sowie Austauschteilen sorgen!
- Unmittelbar nach Abschluss der Arbeiten müssen alle Sicherheits- und Schutzeinrichtungen wieder angebracht bzw. in Funktion gesetzt werden.

2.7 Eigenmächtiger Umbau und Ersatzteilerstellung

Umbau oder Veränderungen der Maschine sind nur nach Absprache mit dem Hersteller zulässig. Originalersatzteile und vom Hersteller autorisiertes Zubehör dienen der Sicherheit. Die Verwendung anderer Teile kann die Haftung für die daraus entstehenden Folgen aufheben.

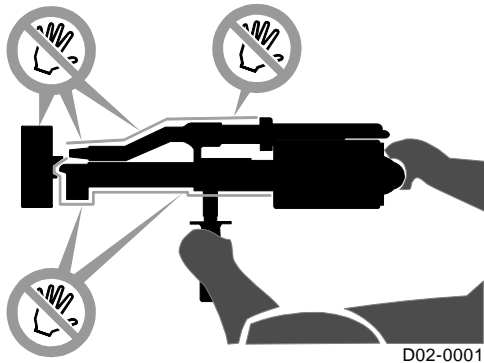
Handextruder GMAK-350, 600 / GMEK-350, 600

3 Transport und Lagerung

3.1 Transport

- ⚠️ Zum Transport bzw. zur Lagerung muss der Handextruder auf Handwärme abgekühlt sein.
- ⚠️ Der Handextruder darf nur an den dafür vorgesehenen Handgriffen festgehalten, berührt und transportiert werden.

Blanke Metallteile (auch die Warmlufthaube) dürfen mit oder ohne Handschuhe **nicht** berührt werden bevor sichergestellt ist, dass diese Teile auf Handwärme abgekühlt wurden. Diese Teile erreichen in der Betriebsphase Temperaturen von bis zu 350 °C.



- Der Handextruder darf niemals so transportiert oder gelagert werden, dass die Anbauteile einer mechanischen Beanspruchung ausgesetzt sind.

Für Transportzwecke abgebaute Teile vor Wiedereinbetriebnahme sorgfältig montieren und befestigen!

Für den Transport empfiehlt sich die original Versandverpackung von MUNSCH.

3.2 Lagerung

- Der Handextruder ist trocken und frostfrei zu lagern.
- Der Handextruder ist vor dem Zugriff Unbefugter zu schützen.
- Eine spezielle Konservierung ist nicht erforderlich.

3.3 Rücksendung

Sollte es erforderlich werden, den Handextruder an MUNSCH Kunststoff-Schweißtechnik GmbH einzusenden, so ist hierfür stets die Originalverpackung zu verwenden.

4 Produktbeschreibung

4.1 Einsatzbereich

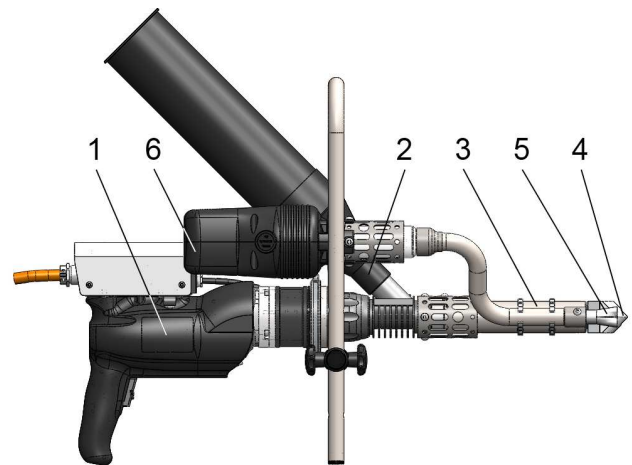
Die bestimmungsgemäße Verwendung des Handextruders ist durch die Angaben auf dem Typenschild und der in dieser Betriebsanleitung aufgeführten Grenzen festgelegt.

ACHTUNG Eine Verwendung außerhalb der hier genannten Einsatzgrenzen ist ohne Genehmigung des Herstellers nicht zulässig.

4.2 Allgemeine Beschreibung

Typ **GMEK** ist ein Handextruder mit Fremdluftversorgung.

Typ **GMAK** ist ein Handextruder mit Eigenluftversorgung.



Powerbox WX 2PBMU

Die Powerbox WX 2PBMU wird zum Betrieb des Handextruders benötigt; sie besteht aus Netzteil, Frequenzumrichter und EMV-Filter. An der Powerbox wird die Drehzahl des Antriebes und damit verbunden die Ausstoßmenge eingestellt.

Die Powerbox besitzt drei Kontrollleuchten:

- rot Unterspannung, defekt
- gelb Antrieb kurzzeitig überlastet
- grün Normalbetrieb



Bei beiden Handextrudertypen/-ausführungen können folgende Einflussgrößen frei gewählt werden:

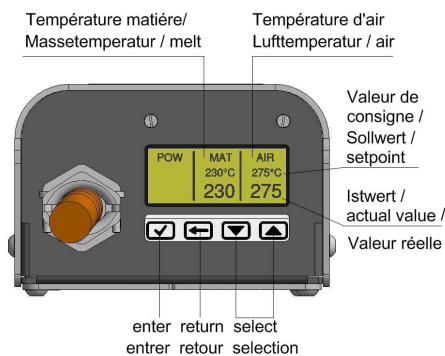
- Schweißgeschwindigkeit,
- Temperatur der Warmluft,
- Temperatur und Massedurchsatz des Schweißzusatzes. Der Massedurchsatz kann vom Maximum nach unten geregelt werden, durch Reduzierung der Drehzahl mittels Drehschalter an der Powerbox oder durch ein Feintuning am Antrieb.

ACHTUNG Bei zu gering gewählter Drehzahl besteht für den Antrieb Überhitzungsgefahr!

Angetrieben von einem kräftigen E-Motor (1) wird das Granulat (2) in den Extruder (3) gezogen. Das Granulat wird von der Extruderschnecke zur Extruderdüse gedrückt und dabei zu einer homogenen, vollständig plastifizierten Schweißmasse aufgeschmolzen. In diesem Zustand tritt der Schweißzusatz durch die Extruderdüse aus und wird von einem Schweißschuh (4) entsprechend der Geometrie der zu setzenden Schweißnaht geformt.

Die notwendige Vorwärmung des zu verbindenden Basismaterials geschieht über die Vorwärmdüse (5), die von einem integrierten Warmluftgerät (6) versorgt wird. Die Luftversorgung erfolgt durch eine externe Luftversorgung oder durch ein integriertes Gebläse.

Die Temperatur der Schweißmasse und der Vorwärmluft werden getrennt geregelt. Soll- und Istwerte werden gleichzeitig angezeigt.



Die Temperatur der Schweißmasse muss die voreingestellte **Anlaufschutz-Temperatur** überschritten haben, dann läuft ein Timer ab. Nach Ablauf der Aufheizzeit gibt die Schutzschaltung den Antrieb frei.

Die Anlaufschutz-Temperaturschaltung verhindert ein Einschalten des Antriebes und somit eine Beschädigung des Handextruders bei noch nicht geschmolzener Schweißmasse im Extruder.

Durch eine variable Ausstoßmenge können Nahtdicke und Vorwärmzeit aufeinander abgestimmt werden.

5 Inbetriebnahme, Außerbetriebnahme

5.1 Allgemeines

Neben der Betriebsanleitung und den im Verwendland und an der Einsatzstelle geltenden verbindlichen Regelungen zur Unfallverhütung sind auch die anerkannten fachtechnischen Regeln für sicherheits- und fachgerechtes Arbeiten zu beachten.

Jede sicherheitsbedenkliche Arbeitsweise ist zu unterlassen.

Das Kapitel „Sicherheit“ ist vor Beginn der Inbetriebnahme/Außerbetriebnahme aufmerksam zu lesen.

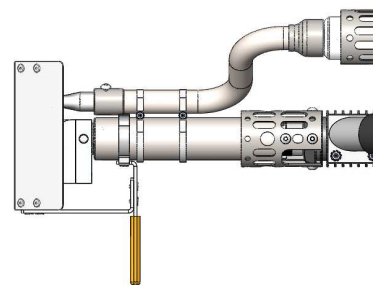
Nur fachlich geschultes Personal darf den Handextruder bedienen.

5.2 Vorbereitung

- Handextruder und Powerbox gemäß Abbildung auf eine feste Unterlage stellen und gegen Umkippen sichern.



- Warmlufthaube aufstecken



- **Nur Handextruder Typ GMEK mit Fremdluftversorgung:**

Handextruder an die Fremdluftversorgung anschließen. Vorhandener Anschluss ist eine Einstecktülle für Schlauch LW 13 / NM 7,2, Schnellkupplung. Luftmenge 300 l/min bei 0,4 bar. Zum Einstellen empfiehlt sich eine geeignete Regeleinheit mit Durchflussmessung.

ACHTUNG Die zugeführte Luft muss sauber, trocken, öl- und wasserfrei sein.

An den Handextruder GMAK mit Eigenluftversorgung darf keine Fremdluftversorgung angeschlossen werden.

Handextruder GMAK-350, 600 / GMEK-350, 600

- Schweißschuh montieren
 - Den für die betreffende Schweißnaht erforderlichen Schweißschuh auswählen oder einen Schweißschuhrohling entsprechend formen.
 - Für die Bearbeitung eines Schweißschuhrohlings Richtlinie DVS 2207 Teil 4 beachten.
 - Schweißschuh am Handextruder in der zum Schweißen erforderlichen Lage montieren.
Schweißrichtung beachten!
Gewindestift (25) anziehen.
- Vorwärmdüse aufsetzen
 - Die für die Nahtform bestimmte Vorwärmdüse (4) auswählen und aufsetzen.
 - Abstand A = 5 mm beachten.
 - Die Vorwärmdüse mit Linsenschraube (125.22) anziehen.

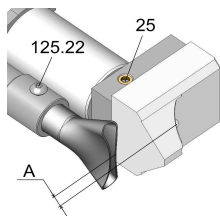
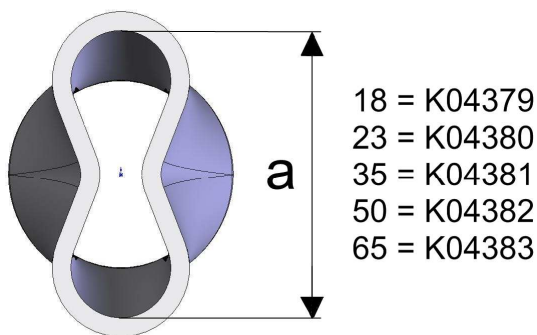


Tabelle: Vorwärmdüse



Es ist darauf zu achten, dass die Vorwärmdüse über die gesamte Nahtbreite eine intensive und gleichmäßige Vorwärmung (Aufschmelzung) des Grundmaterials – bei möglichst geringer Warmlufttemperatur – gewährleistet. Für größere Nahtbreiten ist eine breitere Vorwärmdüse als Zubehör erhältlich.

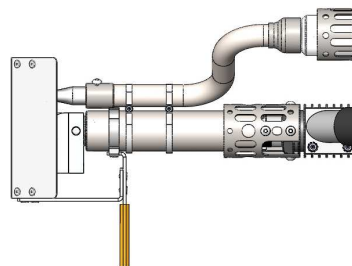
5.3 Inbetriebnahme des Handextruders



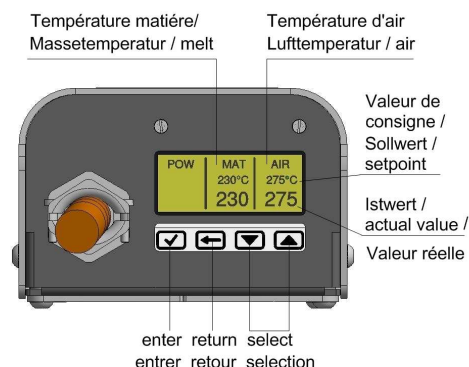
Kapitel „Sicherheit“ beachten.

ACHTUNG Der Handextruder darf ohne Luftversorgung nicht betrieben werden. Bei Missachtung können erhebliche Schäden am Handextruder entstehen.


- **ACHTUNG** Vor dem Einstecken des Netzsteckers ist zu kontrollieren, dass die Antriebsmaschine nicht auf Dauerbetrieb eingeschaltet ist.
- **ACHTUNG** Die Warmlufthaube muss aufgesteckt sein.

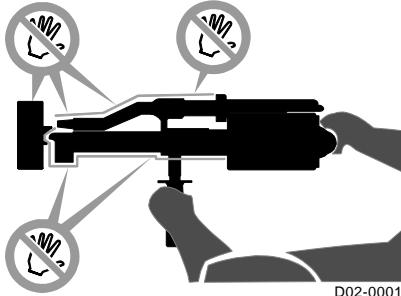


- **ACHTUNG** Bei dem Handextruder GMEK ist die Fremdluftversorgung einzuschalten.
- **ACHTUNG** Kabelverbindung zwischen Powerbox und Handextruder herstellen.
- **ACHTUNG** Netzstecker einstecken.
- **ACHTUNG** Bei dem Handextruder GMAK mit Eigenluftversorgung muss das Gebläse selbstständig anlaufen.
- **ACHTUNG** Nachdem die Luft aus der Vorwärmdüse (4) austritt, darf die Heizung für Luft-/Massetemperatur eingeschaltet werden.




- Die Bedienung des Temperaturreglers siehe Kapitel 5.5 „Temperatur einstellen“. Temperaturwerte und werkstoffabhängige Empfehlung für den Einbau der Düse und Kompressionsdüse, siehe Seite 12.
- **Der Handextruder erreicht seine Betriebstemperatur nach ca. 10-15 Minuten.**
- Die Drehzahl an der Antriebsmaschine auf Maximum einstellen und die Drehzahl an der Powerbox vorwählen.

- 
 Der Handextruder darf jetzt nur an den dafür vorgesehenen Handgriffen festgehalten und berührt werden.



- ACHTUNG** Die Temperatur der Schweißmasse muss die voreingestellte **Anlaufschutz-Temperatur** überschritten haben, dann läuft ein Timer ab. Nach Ablauf der Aufheizzeit gibt die Schutzschaltung den Antrieb frei und der Extruder kann gestartet werden. Zusätzlich zur Anlaufschutzkontrolle besitzt der bürstenlose Antrieb eine Drehmomentkontrolle, die einen Start des Extruders verhindert, solange die Betriebstemperatur nicht erreicht bzw. das Extrudat nicht aufgeschmolzen ist.

5.4 Schweißen mit dem Handextruder

- 
 Kapitel Sicherheit und Datenblatt beachten.

Allgemeines

Das Schweißen soll den Richtlinien des „Deutschen Verbandes für Schweißtechnik DVS“ entsprechen.


Das zu schweißende Material sowie der Schweißzusatz müssen trocken und sauber sein.

5.4.1 Zuführen des Schweißzusatzes

- ACHTUNG** Transparenten Deckel des Granulatrichters abziehen. Sauberes und trockenes Granulat in den Trichter einfüllen und mit dem Deckel wieder verschließen. Den Vorgang wiederholen, bevor der Granulatbehälter leer gelaufen ist.

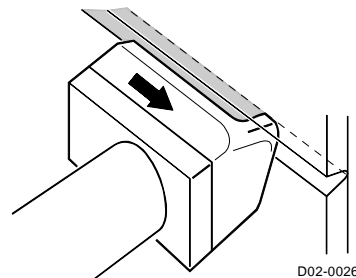


5.4.2 Wechsel und Alterung des Schweißzusatzes


- Wird der Schweißzusatz gewechselt, so muss sichergestellt werden, dass sich kein alter Schweißzusatz mehr im Handextruder befindet.
- Dazu den aufgeheizten Handextruder mit dem neuen Schweißzusatz betreiben, bis das neue Material sauber austritt.
- Gemäß DVS-Richtlinie empfiehlt sich diese Maßnahme auch, wenn der Handextruder über eine sehr lange Zeit hinweg, mit einem Schweißzusatz gefüllt, nicht mehr eingesetzt wurde.
- 
 Für eine sichere und umweltschonende Entsorgung der dabei anfallenden Abfälle sorgen!

5.4.3 Schweißrichtung/-geschwindigkeit

- Durch den „Massetruck“ des austretenden Schweißzusatzes wird der Schweißschuh (und damit der Handextruder) in Schweißrichtung bewegt.
- Die Schweißgeschwindigkeit ist den DVS-Richtlinien zu entnehmen



5.4.4 Unterbrechung

- 
 Kapitel Sicherheit beachten. Handextruder nicht unbeaufsichtigt lassen. Die Luftversorgung muss aufrechterhalten werden.
- Bei Unterbrechung der Schweißarbeiten ist die Antriebsmaschine abzuschalten und der Handextruder ist gemäß Abbildung abzusetzen.



Handextruder GMAK-350, 600 / GMEK-350, 600

5.4.5 Außerbetriebnahme



Kapitel „Sicherheit“ beachten.

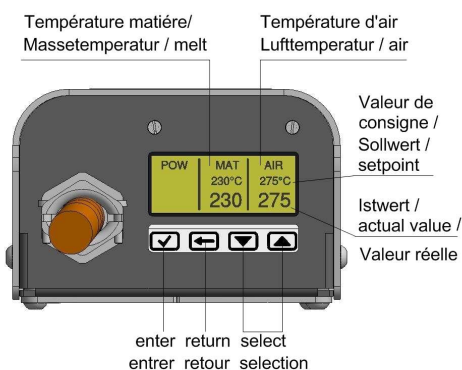
- Nach Beendigung der Schweißarbeiten ist die Antriebsmaschine abzuschalten und der Handextruder ist gemäß Abbildung abzusetzen (Abbildung siehe vorheriges Kapitel).



Handextruder nicht unbeaufsichtigt lassen.

5.4.5.1 Handextruder mit Eigenluftversorgung Typ GMAK

- Heizungen durch einmal drücken der „return“ Taste ausschalten.



- Die Luftversorgung nach Abschalten des Handextruders aufrechterhalten, bis das Gerät vollständig abgekühlt ist!
- Netzstecker ziehen.

5.4.5.2 Handextruder mit Fremdluftversorgung Typ GMEK

- Heizungen durch einmal drücken der „return“ Taste ausschalten.
- Netzstecker des Handextruders ziehen.



- Die Luftversorgung nach Abschalten des Handextruders aufrechterhalten, bis das Gerät vollständig abgekühlt ist!



Kein Wasser oder andere Kühlstoffe zum Beschleunigen des Abkühlvorgangs verwenden!

5.4.6 Transport/Lagerung

Für Transport und Lagerung das Kapitel „Transport/Lagerung“ beachten.

5.5 Temperaturregler einstellen und werkstoffabhängige Empfehlung, für den Einbau der Düse und Kompressionsdüse

Die Masse- und Lufttemperatur sind gemäß Temperaturtabelle für die Handextruder GMEK und GMAK werkseitig eingestellt. (hierfür wurden Referenzmaterialien verwendet)

Temperaturtabelle für GMEK/GMAK

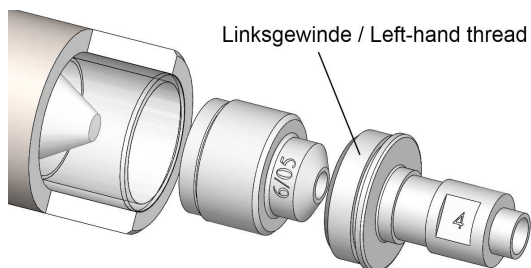
Material	Massetemperatur	Lufttemperatur
PP	200 - 240 °C	250 - 300 °C
PE	200 - 240 °C	250 - 300 °C
PVDF	240 - 260 °C	280 - 350 °C

Werden andere Temperaturen benötigt, können diese mit dem Temperaturregler eingestellt werden.

Empfehlung für Düse und Kompressionsdüse bei GMAK/GMEK-350

Material	Düse	Kompressionsdüse
PP	8	8 / 2
PE	4	6 / 05
Dowlex	4	8 / 1

Je nach Werkstoff und Hersteller des Granulates sind auch andere Kombinationen denkbar.

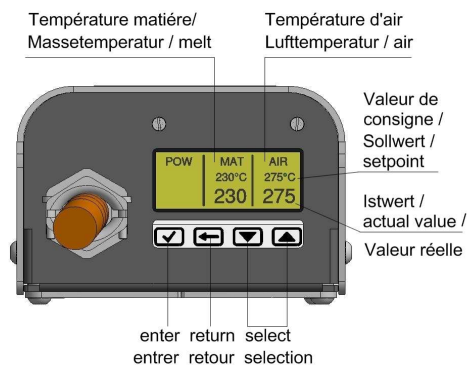


- ACHTUNG** Linksgewinde.

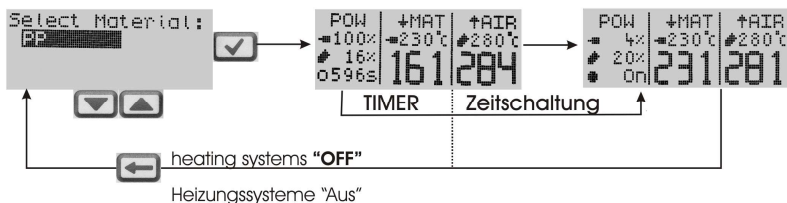
Wechseln der beiden Teile im aufgeheizten Zustand.

- ACHTUNG** Verbrennungsgefahr.

Temperaturregler einstellen



Operating Instructions MUNSCH-controller - Type K Bedienungsanleitung MUNSCH-Regler - Typ K



melt temperature / Masse Temperatur



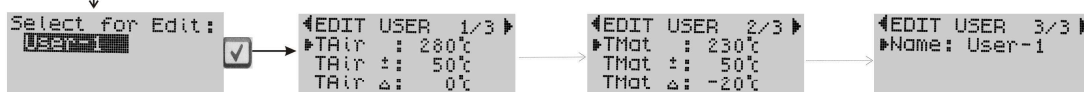
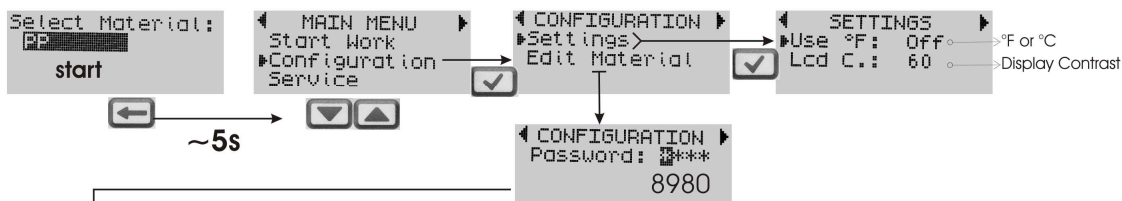
air temperature / Luft Temperatur



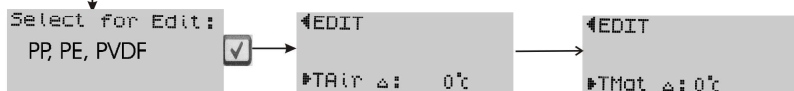
Display design / Display Beschreibung



- ENTER push-button and Ipush-button for Select Speed Bestätigungstaste und Taste zur Änderung der Motordrehzahl
- RETURN push-button and Ipush-button for switch off heating systems! Zurücktaste und Ausschalten der Heizsysteme
- DOWN push-button (Menue) and SELECT MELT for change the melt-temperature Runter - Taste zur Änderung der Massetemperatur
- UP push-button (Menue) and Select AIR for change the air-temperature Hoch - Taste zur Änderung der Lufttemperatur



Bei den User-Menüs (1, 2, 3 und 4) sind alle Positionen frei programmierbar.
In User-Menus (1, 2, 3 and 4) are all positions complete free programmable.



Bei den Hauptmenüs (PP, PE, PVDF und PVC-U) können nur die Abgleichwerte verändert werden!
In the main-menus (PP, PE, PVDF and PVC-U) only the setoff's changeable.

TAir Δ: 0°C Abgleich der Luft und Masse Temperaturen / Calibration from air and melt temperature:

- | | |
|---|--|
| Messung der Temperatur mit externem Thermometer ist: | measuring of temperature with external Temperature probe is: |
| - zu kalt, den Abgleich in den PLUS Bereich verschieben! | - too cold, shift comparison into PLUS area! |
| - zu warm, den Abgleich in den MINUS Bereich verschieben! | - too hot, shift comparison into MINUS area! |

Notizen / Abgleiche user 1 - 4

notes / configuration user 1 - 4

TAir	TAir Δ	TAir Δ	TMat	TMat Δ	TMat Δ	Name: User

6 Wartung/Instandhaltung



Vor Wartungs- und Instandhaltungsarbeiten am Gerät, Netzstecker ziehen.

Wartungs- und Instandhaltungsarbeiten an Elektrowerkzeugen dürfen nur von Elektrofachkräften ausgeführt werden.



Der Handextruder mit Warmlufthaube muss auf Handwärme abgekühlt sein.

Die Ausführungen im Kapitel „Sicherheit“ beachten.

Wartungs- und Instandhaltungsarbeiten dürfen nur von geeignetem Fachpersonal oder unseren Kundendienst-Mitarbeitern durchgeführt werden.

Um sicherzustellen, dass der Handextruder über seine gesamte Lebensdauer hinweg sicher im Rahmen der bestimmungsgemäßen Verwendung funktioniert, empfehlen wir:

- alle Wartungs-, Inspektions- und Montagearbeiten von autorisiertem und qualifiziertem Fachpersonal auszuführen, welches sich durch eingehendes Studium der Betriebsanleitung ausreichend informiert hat,
- grundsätzlich alle Arbeiten nur im Stillstand durchzuführen,
- unmittelbar nach Abschluss der Arbeiten sind alle Sicherheits- und Schutzvorrichtungen wieder anzubringen bzw. in Funktion zu setzen.

Während der Wartung und Instandhaltung ist auf Standsicherheit des Handextruders bzw. dessen Einzelteile zu achten.

Neben der Betriebsanleitung und den im Verwenderland und an der Einsatzstelle geltenden verbindlichen Regelungen zur Unfallverhütung sind auch die anerkannten fachtechnischen Regeln für sicherheits- und fachgerechtes Arbeiten zu beachten.

Jede sicherheitsbedenkliche Arbeitsweise ist zu unterlassen.



Tätigkeiten, die über den hier beschriebenen Umfang hinausgehen, dürfen nur im Herstellerwerk durchgeführt werden!

6.1 Wartung/Inspektion Handextruder GMEK/GMAK

- **ACHTUNG** Nach ca. 500 Betriebsstunden muss der Handextruder einschließlich Antriebsmaschine gründlich gereinigt und kontrolliert werden. Diese Arbeiten dürfen nur im Herstellerwerk erfolgen.
- **ACHTUNG** Vierteljährlich sind die Kabel, Schalter, Steckvorrichtungen vom Fachpersonal zu überprüfen (Vorschrift entspricht VBG4), die Überprüfung ist zu dokumentieren.

6.2 Demontage

Vor der Demontage des Handextruders muss der Netzstecker gezogen sein.

Der Handextruder muss Umgebungstemperatur angenommen haben.

Bei beschädigter Netzanschlussleitung und/oder Verbindungsleitung (zwischen Powerbox und Extruder) müssen diese ausgetauscht werden. „Geflickte“ Leitungen sind lebensgefährlich. Diese Arbeit darf nur von einer Elektrofachkraft ausgeführt werden.

Die Sicherheitsvorkehrungen gemäß Kapitel „Sicherheit“ und „Störungen; Ursachen und deren Beseitigung“ sind zu beachten.

6.2.1 Übersicht über Ersatzteile/Anbauteile

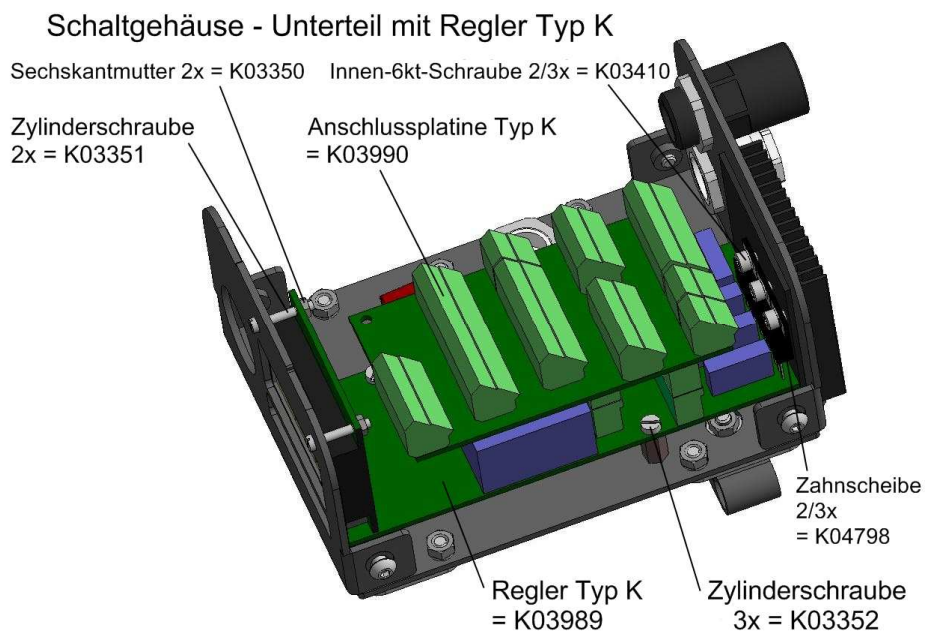
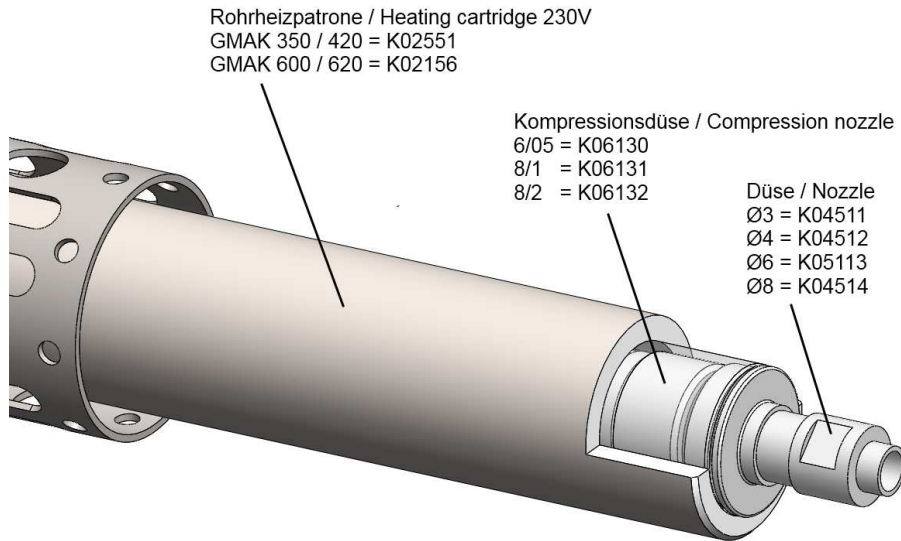
Bei Ersatzteilbestellung immer die Seriennummer des Extruders mit angeben.

Es sind nur Original – Ersatzteile zu verwenden.

Im Bedarfsfall Kontakt mit Firma MUNSCH Kunststoff-Schweißtechnik GmbH aufnehmen.

Lagerung Extruderschnecke:

K03701 = Axiallager (erneuern)
K03702 = Kugellager (erneuern)
K03703 = Sicherungsring (ggf. neu)
K03704 = Dichtring (erneuern)
K04080 = Distanzring (ggf. neu)



Handextruder GMAK-350, 600 / GMEK-350, 600

7 Störungen; Ursachen und deren Beseitigung

7.1 Fehlersuche

Die nachfolgende Tabelle enthält eventuell mögliche Fehlfunktionen des Handextruders und Hinweise auf mögliche Ursachen und deren Beseitigung (Tabelle „Fehlerdiagnose“).

Treten Fehlfunktionen auf, die hier nicht genannte sind oder lassen sich diese nicht auf die angegebenen Ursachen zurückführen, bitten wir um Rückfrage bei MUNSCH Kunststoff-Schweißtechnik GmbH.

Fehlfunktionen	Fehler-Nr.
Antriebsmotor läuft nicht an	5, 8, 9, 10, 11, 12, 14, 15, 16, 17, 18, 19, 21, 23, 25
Antriebsmotor schaltet ab	5, 8, 9, 10, 11, 12, 14, 15, 16, 17, 18, 19, 21, 23, 25
Kein Granulatvorschub	16, 17
Es wird kein Schweißgut aus dem Schweißschuh gefördert	16
Schweißgutfördermenge wird während des Arbeitsvorganges geringer	14, 16
Keine Luftversorgung	6, 7, 13
Eigenluftversorgung ohne Funktion	5, 22
Keine Heißluft	2, 3, 4, 5, 6, 18, 22
Heißlufttemperatur liegt unter der Solltemperatur	2, 3, 4, 8, 10, 18, 22, 14
Schweißguttemperatur liegt unter der Solltemperatur	2, 3, 9, 11, 14
Extruder bleibt kalt	2, 3, 12, 22
Die Temperatur ist über den eingestellten Bereich gestiegen.	2, 3, 18, 19
Anzeige am Regler: E	2
Anzeige am Regler: OEAIR	2, 13, 22
Anzeige am Regler: OFF	9, 10, 11, 12
Regelung schwankt	3, 13, 19, 12

7.2 Fehlerdiagnose

Fehler-Nr.	Mögliche Ursachen	Fehlerbehebung
2	Temperaturfühler defekt	1)
3	Temperaturregler defekt	1)
4	Luftdurchsatz zu hoch	Luftmenge auf vorgeschriebene Luftmenge reduzieren ³⁾
5	Defekt in den Kabelverbindungen	Kabelverbindungen prüfen. ¹⁾
6	Fremdluftversorgung nicht angeschlossen ³⁾	Fremdluftversorgung anschließen
7	Fremdluftversorgung ohne Funktion ³⁾	Fremdluftversorgung einschalten. Fremdluftversorgung auf Funktionsfehler gemäß eigener Betriebsanleitung überprüfen bzw. überprüfen lassen
8	Heißlufttemperatur liegt unter der Anlaufschutztemperatur	Handextruder aufheizen lassen Luftdurchflussmenge zu hoch → Luftdurchflussmenge senken ³⁾

1) Rückfragen bei MUNSCH Kunststoff-Schweißtechnik GmbH

2) Nur GMAK

3) Nur GMEK

Fehler-Nr.	Mögliche Ursachen	Fehlerbehebung
9	Schweißguttemperatur liegt unter der Anlaufschutzttemperatur	Handextruder aufheizen lassen
10	Vorwärmzeit für Heißluft zu kurz	Handextruder aufheizen lassen
11	Vorwärmzeit für Schweißgut zu kurz	Handextruder aufheizen lassen
12	Rohrheizpatrone defekt	1)
13	Keine konstante Luftversorgung	- Bei Fremdluftversorgung: - Luftversorgung überprüfen ³⁾ - Bei Eigenluftversorgung: 1)
14	Falsche Nennspannung	Nennspannung > zulässige Spannung Netzspannung überprüfen Nennspannung < zulässige Spannung Netzspannung überprüfen 1)
15	Verlängerungskabel wird heiß	- Kabeltrommel ausrollen - Leitungsquerschnitt überprüfen (siehe auch Kapitel „Sicherheit“)
16	Extruderdüse mit Fremdkörpern verstopft	Extruder reinigen.  Extruderdüse – Linksgewinde
17	Defekt in der Antriebsmaschine	1)
18	Defekt in der elektronischen Steuerung	1)
19	Programmierung des Reglers falsch	1)
21	Störung Powerbox	1)
22	Warmluftgerät defekt	1)
23	Keine Netzspannung	Spannungszuführung überprüfen
25	Gelbe Kontrollleuchte an der Powerbox leuchtet auf	Handextruder aufheizen lassen

1) Rückfragen bei MUNSCH Kunststoff-Schweißtechnik GmbH

2) Nur GMAK

3) Nur GMEK

Handextruder GMAK-350, 600 / GMEK-350, 600

8 Technische Daten

Typbezeichnung	GMAK-350	GMAK-600
Schweißmaterialien	PP, PE, PVDF und andere Materialien nach Tests oder Rücksprache bei/mit Fa. Munsch	PP, PE, PVDF und andere Materialien nach Tests oder Rücksprache bei/mit Fa. Munsch
Schweißleistung ca.	1,5 – 4,5 kg/h in Abhängigkeit von Granulattyp und Granulatgröße	
Schweißzusatz	Granulat	Granulat
Einsatzbereich	Wanddicken 10-40 mm sowie Foliennähte	
Gewicht	10,5 kg	
Antrieb	230 V Wechselspannung mit Drehzahlregelung, externe Powerbox	230 V Wechselspannung mit Drehzahlregelung, externe Powerbox
Extruderheizung	650 W	800 W
Lufterhitzer	2300 W	2300 W
Luftversorgung	Eigenluftversorgung	Eigenluftversorgung
Luftbedarf	-----	-----
Regelung Massetemperatur	Temperaturregler mit gleichzeitiger Anzeige von Ist- und Sollwert	Temperaturregler mit gleichzeitiger Anzeige von Ist- und Sollwert
Regelung Lufttemperatur	Temperaturregler mit gleichzeitiger Anzeige von Ist- und Sollwert	Temperaturregler mit gleichzeitiger Anzeige von Ist- und Sollwert
Kaltanlaufschutz	Anlaufschutz-Temperatur- und Zeitsicherung für Schweißmasse und Vorwärmfluff	Anlaufschutz-Temperatur- und Zeitsicherung für Schweißmasse und Vorwärmfluff

Garantie-Zertifikat

.....
.....
.....

Name und Anschrift des Käufers

Geräteart: Handextruder

Typbezeichnung:

Serien-Nr.:

Kaufdatum:

Ihre Garantie

Mit dieser Garantie gewährleistet MUNSCH Kunststoff-Schweißtechnik GmbH, dass dieses Gerät, ab dem Zeitpunkt des Ersterwerbs, keine Material- und Verarbeitungsfehler aufweist. Sollten sich während der Garantiezeit Mängel des Gerätes herausstellen, die auf Material- oder Verarbeitungsfehler beruhen, werden gemäß den nachstehenden Bedingungen die Händler ohne Berechnung der Arbeits- und Materialkosten das Gerät reparieren, nach deren Entscheidung das Gerät selbst oder die schadhaften Teile austauschen.

.....
Stempel und Unterschrift des Händlers

Handextruder GMAK-350, 600 / GMEK-350, 600

Gewährleistung

- 1 Der Hersteller leistet Gewähr für eine dem jeweiligen Stand der Technik des Typs des Kaufgegenstandes entsprechende Fehlerfreiheit während 6 Monaten seit Auslieferung.
- 2 Der Käufer hat die gelieferte Ware unverzüglich nach Erhalt auf ihre Fehlerfreiheit und Vollständigkeit zu überprüfen.
- 3 Der Käufer hat Anspruch auf Beseitigung von Fehlern und durch sie an anderen Teilen des Kaufgegenstandes verursachten Schäden (Nachbesserung).
Für die Abwicklung gilt Folgendes:
 - 3.1 Der Käufer kann die Ansprüche beim Händler oder bei vom Hersteller für die Betreuung des Kaufgegenstandes anerkannten Betrieben geltend machen. Der Käufer hat Fehler unverzüglich nach deren Feststellung bei dem in Anspruch genommenen Betrieb entweder schriftlich anzuzeigen oder von ihm aufnehmen zu lassen.
 - 3.2 Nachbesserungen haben unverzüglich nach den technischen Erfordernissen durch Ersatz oder Instandsetzung fehlerhafter Teile ohne Berechnung der jeweiligen Kosten zu erfolgen, die zum Zwecke der Nachbesserung erforderlich sind. Ersetzte Teile werden Eigentum des Herstellers. Werden durch die Nachbesserung zusätzliche vom Hersteller vorgeschriebene Wartungsarbeiten erforderlich, übernimmt der Hersteller deren Kosten einschließlich der Kosten benötigter Materialien und Schmierstoffe.
 - 3.3 Für die bei der Nachbesserung eingebauten Teile wird bis zum Ablauf der Gewährleistungsfrist des Kaufgegenstandes Gewähr aufgrund des Kaufvertrages geleistet.
 - 3.4 Um die Garantie in Kraft zu setzen, muss dieses Garantie-Zertifikat bei jeder Reparatur vorgelegt werden.
- 4 Wenn der Fehler nicht beseitigt werden kann oder für den Käufer weitere Nachbesserungsversuche unzumutbar sind, kann der Käufer anstelle der Nachbesserung Wandlung (Rückgängigmachung des Kaufvertrages) oder Minderung (Herabsetzung der Vergütung) verlangen. Ein Anspruch auf Ersatzlieferung besteht in diesem Fall nicht.
- 5 Durch Eigentumswechsel am Kaufgegenstand werden Gewährleistungsverpflichtungen nicht berührt.
- 6 Die Gewährleistung umfasst **nicht** die Beseitigung von Schäden, die dadurch entstanden sind, dass
 - 6.1 der Käufer einen Fehler nicht gemäß Ziffer 3.1 angezeigt oder nach Aufforderung nicht unverzüglich Gelegenheit zur Nachbesserung gegeben hat, oder
 - 6.2 der Kaufgegenstand unsachgemäß behandelt oder überbeansprucht worden ist, oder
 - 6.3 der Kaufgegenstand zuvor in einem vom Hersteller für die Betreuung nicht anerkannten Betrieb instandgesetzt, gewartet oder gepflegt worden ist und der Käufer dies erkennen musste, oder
 - 6.4 in den Kaufgegenstand Teile eingebaut worden sind, deren Verwendung der Hersteller nicht genehmigt hat, oder der Kaufgegenstand in einer vom Hersteller nicht genehmigten Weise verändert worden ist, oder
 - 6.5 der Käufer die Vorschriften der dem Kaufgegenstand beiliegenden Betriebsanleitung (z. B. zu Behandlung, Wartung und Pflege) nicht befolgt hat, oder
 - 6.6 wenn die Serien-Nummer vom Kaufgegenstand entfernt oder unleserlich gemacht wurde.
- 7 Natürlicher Verschleiß ist von der Gewährleistung ausgeschlossen.
- 8 Unfälle, höhere Gewalt oder andere vom Hersteller nicht zu verantwortende Ursachen, insbesondere Blitzschlag, Überspannung, Wasser, Feuer, ... sind von dieser Gewährleistung ausgeschlossen.
- 9 Die vorstehend genannten Gewährleistungsansprüche verjähren mit Ablauf der Gewährleistungsfrist gemäß Ziffer 1. Für innerhalb der Gewährleistungsfrist geltend gemachte, bis zu deren Ablauf aber nicht beseitigte Fehler wird bis zur Beseitigung des Fehlers Gewähr geleistet. Die Verjährungsfrist für diesen Fehler ist so lange gehemmt.

MUNSCH Kunststoff-Schweißtechnik GmbH

Im Staudchen • D-56235 Ransbach-Baumbach

Postfach 142 • D-56221 Ransbach-Baumbach

Deutschland

Telefon: +49 (0) 26 23-8 98-80

Telefax: +49 (0) 26 23-8 98-85

Internet: <http://www.munschwelding.com>

E-Mail: info-kst@munsch.de