

Ручные сварочные экструдеры  
**МЕК-25 и МАК-25**

Арт. K04681

Арт. K04680

Паспорт / Инструкция по эксплуатации



Производитель:



**MUNSCH Kunststoff-Schweißtechnik GmbH**  
Im Staudchen • D-56235 Ransbach-Baumbach, Germany  
Phone: +49 (0) 26 23-8 98-0  
Fax: +49 (0) 26 23-8 98-21  
Internet: <http://www.munsch.de>

Официальный дистрибьютор и  
сервисный центр в России:



«АДР-Технология»  
115201 г. Москва, ул. Котляковская, 7/8  
Тел./факс: +7 495 925 61 50  
Internet: <http://www.adr-t.ru>  
E-mail: [info@adr-t.ru](mailto:info@adr-t.ru)

**СОДЕРЖАНИЕ**

1	Описание .....	4
1.1	Комплектация .....	4
1.2	Устройство экструдеров .....	4
1.3	Общее описание панели управления .....	5
1.4	Блок питания Powerbox .....	5
1.5	Технические характеристики.....	5
2	Подготовка к работе .....	6
2.1	Сборка экструдера.....	6
2.2	Подключение к источнику воздуха .....	6
2.3	Подключение к электропитанию.....	7
2.3.1	Подключение через удлинитель .....	7
2.3.2	Питание от электрогенератора .....	7
2.4	Перед включением экструдера.....	7
3	Включение экструдера, выполнение сварки, выключение .....	8
3.1	Включение экструдера.....	8
3.1.1	Выбор материала .....	8
3.1.2	Настройка производительности экструдера.....	8
3.2	Выполнение сварки.....	9
3.3	Выключение экструдера .....	9
4	Настройки контроллера.....	10
4.1	Настройки в рабочем режиме .....	10
4.1.1	Калибровка датчика температуры материала.....	10
4.1.2	Калибровка датчика температуры воздуха.....	11
4.1.3	Ручная корректировка температуры материала и воздуха .....	12
4.2	Настройки в главном меню настроек .....	13
4.2.1	Настройка параметров отображения .....	13
4.2.2	Программирование материалов пользователя.....	14
5	Ресурс экструдера и техническое обслуживание .....	15
5.1	Двигатель привода шнека .....	15
5.2	Двигатель термофена.....	15
5.3	Обзор запчастей.....	16
5.3.1	Сменные запчасти при демонтаже шнека .....	16
5.3.2	Устройство прижима сварочного прутка .....	16
5.3.3	Экструзионная камера .....	16
5.3.4	Блок регулирования .....	16
5.3.5	Нагреватели воздуха .....	16
6	Неисправности – причины и способы устранения .....	17
7	Правила безопасности .....	18
8	Гарантийные условия .....	19

**Konformitätserklärung des Herstellers**  
im Sinne der EG-Maschinenrichtlinie 98/37/EG Anhang II B,  
**Декларация производителя о соответствии,**  
согласно EU machinery directive 98/37/EEC, Annex II B



MUNSCH Kunststoff-Schweißtechnik GmbH  
Im Staudchen  
D-56235 Ransbach-Baumbach

настоящим подтверждает, от своего имени и под свою ответственность, что ручные сварочные экструдеры:

Тип оборудования: Ручные сварочные экструдеры  
Наименование модели: MEK-25 MAK-25

производятся в соответствии с положениями директивы EC Machinery Directive.

При производстве использованы следующие гармонизированные стандарты (или части стандартов):

- ✓ DIN EN ISO 12100-1: 2004
- ✓ DIN EN ISO 12100-2: 2004
- ✓ DIN EN 13732-1: 2008

В дополнение, экструдеры соответствует следующим ЕС-директивам, стандартам, кодам и правилам:

- |  |                              |
|--|------------------------------|
| ✓ EU Low-Voltage Directive 73/23/EC    | ✓ EU EMC Directive 89/336/EC |
| ✓ EN 60204-1 (VDE 0113 Part 1): 2007   | ✓ DIN EN 55014-1: 2007       |
| ✓ EN 61029-1 (VDE 0740 Part 500): 2003 | ✓ DIN EN 55014-2: 2009       |
| ✓ VDE 0701 Part 1: 2008                |                              |
| ✓ VDE 0702 Part 1: 2003                |                              |

Условием соответствия настоящего оборудования вышеперечисленным стандартам является строгое выполнение правил эксплуатации и обслуживания оборудования; полную ответственность за выполнение этих правил несет пользователь оборудования.

В случае внесения изменений в оборудование или его части, равно как в случае использования оборудования не по назначению, декларация теряет силу, если только обратное не подтверждено производителем в письменном виде.

Ransbach-Baumbach, 29.12.2009

Dipl.-Ing. Stefan Munsch,  
Директор

## 1 Описание

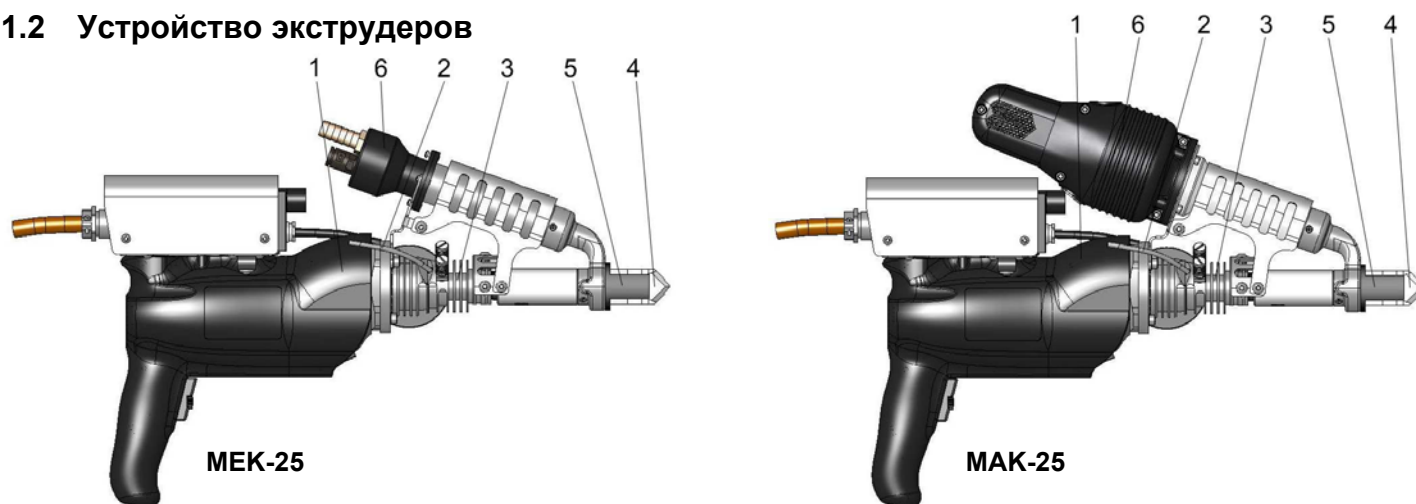
### 1.1 Комплектация

Сварочные экструдеры МЕК-25 и МАК-25 поставляются в картонной коробке вместе со всеми комплектующими.

Убедитесь, что в комплектацию поставки включены:

- |                            |       |                                  |       |
|----------------------------|-------|----------------------------------|-------|
| - Сварочный экструдер      | 1 шт. | - Экран горячего воздуха         | 1 шт. |
| - Боковая рукоятка         | 1 шт. | - Блок питания Powerbox WX 2PBMU | 1 шт. |
| - Подставка для экструдера | 1 шт. | - Сварочный башмак 42.0108K40M   | 1 шт. |

### 1.2 Устройство экструдеров



- Привод** экструдеров МЕК-25 и МАК-25 – асинхронный электродвигатель с маслонаполненным редуктором. Привод вращает шнек, который располагается внутри экструзионной камеры.
- Сварочный пруток** (присадочный материал) затягивается в экструзионную камеру вращением шнека. Экструдеры МЕК-25 и МАК-25 рассчитаны на сварочный пруток Ø3 или Ø4 мм. Отверстие для подачи прутка – только одно, с устройством прижима. Такая конструкция непридирчива к диаметру и овальности прутка. Кроме того, исключается возможность подачи двух прутков одновременно – «защита от дурака».
- Экструзионная камера** имеет холодную зону и горячую зону. Холодная зона располагается ближе к редуктору привода и имеет радиаторные ребра для предотвращения распространения тепла от горячей зоны к редуктору. Экструзионная камера имеет фланцевое крепление к корпусу редуктора, что позволяет отрегулировать оптимальные зазоры при сборке экструдера. Горячая зона экструзионной камеры нагревается электронагревателем, который располагается вокруг камеры внутри специальной защитной гильзы. В горячей зоне присадочный материал нагревается до настроенной температуры и при перемешивании шнеком превращается в однородную массу.
- Сварочный башмак** сделан из Фторопласта-4, его передняя рабочая поверхность имеет форму сварного шва. Вязко-текучий присадочный материал через сварочный башмак впрыскивается в зону сварки, прижимается башмаком к свариваемым поверхностям и принимает форму, соответствующую рабочей поверхности башмака.
- Сопло горячего воздуха** служит для предварительного нагрева свариваемых поверхностей, иначе присадочный материал к ним не приварится. На экструдерах МЕК-25 и МАК-25 сопло горячего воздуха связано со сварочным башмаком, который может поворачиваться на 360° и фиксироваться в любом положении.
- Нагреватель воздуха** на экструдерах МЕК-25 и МАК-25 имеет разную конструкцию и определяет разницу между МЕК и МАК. На моделях МЕК это только нагреватель, к штуцеру которого с помощью стандартного коннектора ½” подключается шланг от внешнего (External) источника воздуха – насоса, компрессора, заводской сети сжатого воздуха. Преимущества – возможность подачи очищенного воздуха; возможность подачи газа, не окисляющего горячий пластик (например, азот); немного меньший вес экструдера. Модели МАК оборудованы комплектным термофеном – нагревателем воздуха с встроенным нагнетателем. На экструдерах MUNSCH в качестве привода нагнетателя используется небольшой асинхронный мотор без графитовых щеток, с большим ресурсом. Преимущества: автоматическая подача оптимального количества воздуха (Auto); независимость от внешних источников воздуха и от необходимости регулировать оптимальный поток.

### 1.3 Общее описание панели управления

Экструдеры МЕК-25 и МАК-25 оборудованы т.н. «интеллектуальным» контроллером, панель управления которого расположена со стороны оператора.

В памяти контроллера предустановлены три материала – ПЭ, ПП и ПВХДФ. Настройки каждого материала включают температуру экструзионной камеры и горячего воздуха, оптимальные для сварки данного материала, а также пороговые значения этих температур для отключения «защиты от холодного пуска».

Кроме того, контроллер позволяет запрограммировать 3 дополнительных материала, а также откалибровать датчики температуры (см.п.4).

При подготовке к сварке оператор просто выбирает материал из списка и ждет, пока экструдер выйдет на рабочий температурный режим (см.п.3.1.1).



### 1.4 Блок питания Powerbox

Питание экструдеров МЕК-25 и МАК-25 осуществляется от блока управления Powerbox WX 2PBMU, который выполняет функции частотного регулятора для асинхронного двигателя привода шнека, а также реализует функции защиты двигателя.

На передней панели блока Powerbox находятся:

- Разъем для подключения штекера шнура питания экструдера. Разъем закрыт защитной крышкой.
- Ручка регулировки оборотов электродвигателя и, соответственно, производительности экструдера.
- Три светодиода.

Сигналы светодиодов:

- красный – недопустимо низкое напряжение;
- желтый – временная перегрузка привода;
- зеленый – нормальная работа.



### 1.5 Технические характеристики

	МЕК-25	МАК-25
Свариваемые материалы	ПП, ПЭ, ПВХДФ	ПП, ПЭ, ПВХДФ
Форма присадочного материала	пруток Ø3мм, Ø4мм	пруток Ø3мм, Ø4мм
Макс. производительность, кг/ч	Ø3мм – 1,4 Ø4мм – 2,5	Ø3мм – 1,4 Ø4мм – 2,5
Макс. глубина шва	4-15мм, пленка ≥1мм	4-15мм, пленка ≥1мм
Питание блока Powerbox	220-230 В ± 5%, 50Гц ± 2%	220-230 В ± 5%, 50Гц ± 2%
Привод шнека	Асинхронный двигатель с внешним регулятором оборотов	Асинхронный двигатель с внешним регулятором оборотов
Мощность привода шнека	1000 Вт	1000 Вт
Мощность нагревателя воздуха	2100 Вт	2300 Вт
Нагрев экструзионной камеры	400 Вт	400 Вт
Установленная мощность	3500 Вт	3700 Вт
Подача воздуха	От внешнего источника	От встроенного термофена
Потребление воздуха	не менее 300 л/мин при 0,4 бар	не менее 300 л/мин
Отдельный регулятор температуры присадочного материала	Контроллер с одновременным отображением задания и фактического значения	Контроллер с одновременным отображением задания и фактического значения
Регулятор температуры горячего воздуха	Контроллер с одновременным отображением задания и фактического значения	Контроллер с одновременным отображением задания и фактического значения
Блокировка холодного пуска	Достижение мин. допустимой температуры расплава, таймер задержки для включения, защита по моменту нагрузки на валу	Достижение мин. допустимой температуры расплава, таймер задержки для включения, защита по моменту нагрузки на валу
Рабочая масса экструдера, кг	5	5,5

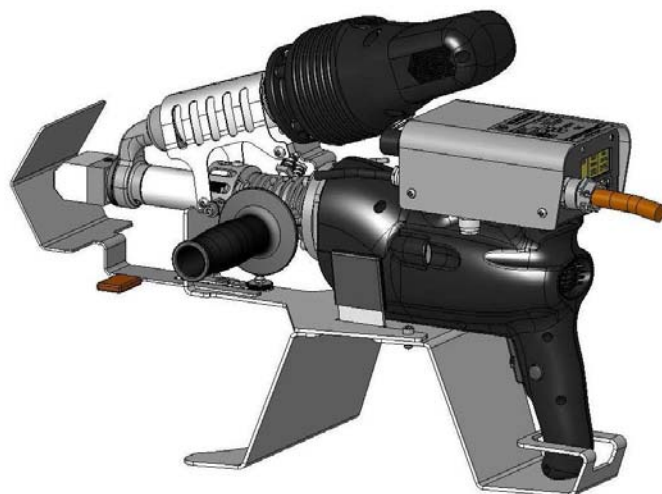
## 2 Подготовка к работе

### 2.1 Сборка экструдера

Установите подставку экструдера в устойчивое положение, защищенное от наклона и падения. Закрепите экран горячего воздуха на подставке. Установите экструдер на подставку.

Установите блок управления Powerbox в устойчивое положение, защищенное от наклона и падения.

Установите рукоятку и выберите удобное ее положение, передвигая вперед-назад и наклоняя вверх-вниз. Затяните по часовой стрелке.

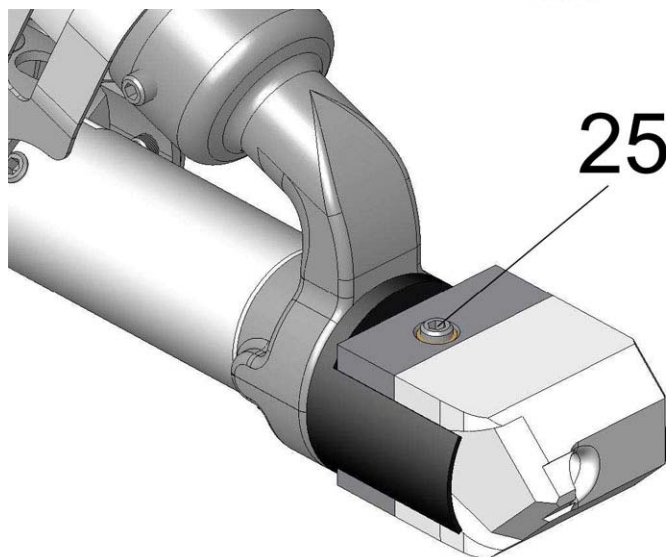


Выберите сварочный башмак, требуемый для геометрии вашего сварного шва, или обработайте заготовку сварочного башмака до требуемой формы.

Перед обработкой заготовки сварочного башмака рекомендуем ознакомиться с требованиями DVS 2207 (часть 4).

Отпустите установочный винт (25), замените сварочный башмак.

Сварочный башмак вместе с соплом предварительного нагрева можно поворачивать на 360°. Выберите положение сварочного башмака, соответствующее вашим условиям сварки. Затем затяните установочный винт (25).



### 2.2 Подключение к источнику воздуха

Экструдеры МЕК рассчитаны на подачу воздуха от внешнего источника – насоса, компрессора, заводской сети сжатого воздуха.

Для правильной работы нагревателя воздуха экструдеров МЕК и выполнения требований технологии экструзионной сварки необходимо обеспечить стабильный поток воздуха 300 л/мин, проходящего через нагреватель. Такой поток обеспечивается при давлении 0,4 бар на входе в нагреватель.

Перед включением электропитания экструдеров МЕК подключите шланг диаметром 1/2" к источнику воздуха. На конец шланга установите стандартный быстроразъемный коннектор LW 13 / NM 7.2. Подключите коннектор к штуцеру (1) нагревателя воздуха и включите подачу воздуха.



**ВНИМАНИЕ!** Не эксплуатируйте экструдеры МЕК без подачи воздуха, это приведет к поломке оборудования.

**ВНИМАНИЕ!** Оберегайте шланг подачи воздуха от пережима.

**ВНИМАНИЕ!** Воздух во внешней сети должен быть очищен от пыли, влаги и масла.

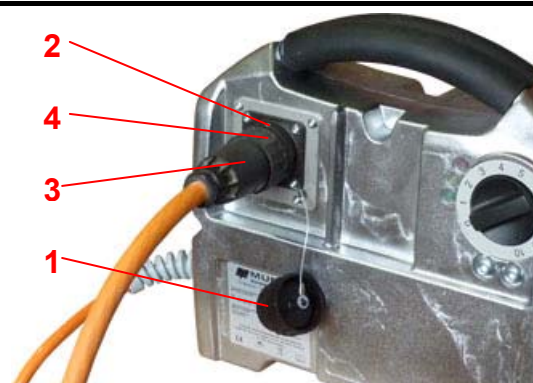
**ВНИМАНИЕ!** Если вместо воздуха используется газ из баллона, это должен быть негорючий газ.

## 2.3 Подключение к электропитанию

Питание экструдеров МЕК-25 и МАК-25 осуществляется от частотного регулятора Powerbox.

### **Подключение экструдера к блоку Powerbox:**

- На блоке Powerbox поверните защитную крышку (1) разъема (2) на четверть оборота против часовой стрелки и снимите ее.
- Штекер шнура питания экструдера (3) подключите к разъему (2).
- Зафиксируйте штекер поворотом кольца фиксатора (4) на четверть оборота по часовой стрелке.



Частотный регулятор Powerbox подключается к сети питания 220-230 В, 50 Гц с контактом заземления. Допустимые отклонения напряжения  $\pm 5\%$ , отклонения частоты  $\pm 2\%$ .

**ВНИМАНИЕ!** Указанные характеристики сети питания должны поддерживаться во время работы экструдера.

### 2.3.1 Подключение через удлинитель

Если экструдер подключается к сети питания через удлинитель, то удлинитель должен иметь контакт заземления. Сечение каждой жилы удлинителя должно быть:

- Для длины до 19 м не менее 2,5 мм<sup>2</sup>.
- Для длины 20-50 м не менее 4,0 мм<sup>2</sup>.

### 2.3.2 Питание от электрогенератора

Если питание экструдера осуществляется от бензинового или дизельного электрогенератора, мощность генератора должна быть, как минимум, вдвое больше установленной мощности экструдера.

### **Особенности работы электрогенератора:**

- При включении мотора электрогенератора напряжение на выходе дает бросок вверх, затем через несколько секунд стабилизируется.
- Если во время работы генератора и подключенного к нему экструдера в сеть генератора подключается еще один потребитель электроэнергии, напряжение и частота в сети заметно просаживаются. Далее автоматика генератора реагирует на повышение нагрузки и добавляет обороты двигателя, в результате чего возможен бросок напряжения и частоты выше оптимального значения. Переходные процессы могут занять несколько секунд.

### **Рекомендуемый порядок подключения экструдера к генератору:**

- Включите мотор электрогенератора;
- Подключите экструдер к блоку Powerbox;
- Подключите шнур питания блока Powerbox к генератору;
- Не подключайте другие потребители энергии к генератору и не отключайте от него, пока к этому генератору подключен блок Powerbox.

## 2.4 Перед включением экструдера

Отрегулируйте положение экрана горячего воздуха таким образом, чтобы сварочный башмак почти упирался в него. Такое положение необходимо для прогрева башмака горячим воздухом перед началом сварки.

Убедитесь, что кнопка включения привода шнека не заблокирована во включенном положении.

Убедитесь, что регулятор оборотов на кнопке включения привода установлен на максимум.

Для моделей с внешней подачей воздуха (МЕК) – убедитесь, что шланг от источника воздуха надежно подключен к штуцеру нагревателя на экструдере и подача воздуха включена.

Убедитесь, что штекер шнура питания экструдера подключен к разъему на блоке Powerbox и закреплен фиксирующим кольцом.

### 3 Включение экструдера, выполнение сварки, выключение

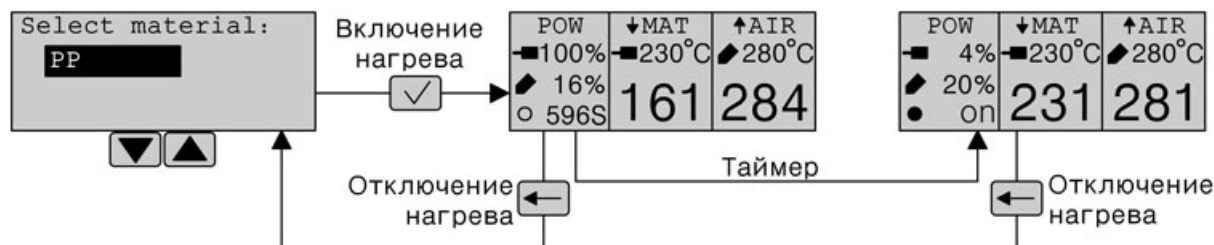
#### 3.1 Включение экструдера

Включите шнур питания блока Powerbox в сеть питания.

На экструдерах МАК подача воздуха от термофена через сопло горячего воздуха начнется автоматически.

##### 3.1.1 Выбор материала

После включения шнура питания в сеть на дисплее появляется предложение выбрать материал. Кнопками [▼] и [▲] выберите материал и подтвердите нажатием кнопки [√] «Ввод».



Выбранному материалу соответствуют запрограммированные значения (см. подробнее в п.4.2.2):

- Рабочая температура воздуха **TAir**;
- Допустимые пределы изменения рабочей температуры воздуха **TAir ±**.
- Корректирующее значение калибровки датчика температуры воздуха **TAir Δ**.
- Рабочая температура материала **TMat**;
- Допустимые пределы изменения рабочей температуры материала **TMat ±**.
- Корректирующее значение калибровки датчика температуры материала **TMat Δ**.

После подтверждения выбора материала нажатием кнопки [√] «Ввод» контроллер настраивается на рабочие значения температуры материала и горячего воздуха, запрограммированные для выбранного материала (табл.1), и включает нагреватели. Дисплей отображает заданную рабочую температуру материала и горячего воздуха, а ниже – крупно текущие значения этих температур.

**Таблица 1 Запрограммированные температурные значения для различных материалов**

Материал	Температура материала TMat, °C	Допустимое изменение TMat ±, °C	Температура воздуха TAir, °C	Допустимое изменение TAir ±, °C
PP – полипропилен	230	±20	280	±70
PE-HD – полиэтилен низкого давления	230	±20	280	±70
PVDF – поливинилиденфторид	250	±20	300	±70

В левой части дисплея отображается текущая мощность нагрева материала и воздуха, в процентах от максимальной мощности. В нижней левой части дисплея – таймер обратного отсчета времени пуска. Нагрев экструдера до рабочего режима занимает около 10 мин.

Нажатие кнопки [←] «Отмена» вернет контроллер в режим выбора материала и выключит нагреватели.

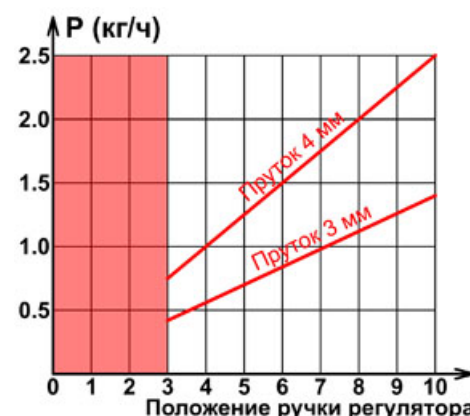
Когда фактическая температура материала и горячего воздуха достигнет допустимого диапазона (с учетом запрограммированного допустимого отклонения), а таймер отсчитает заданное время пуска, экструдер переходит в рабочий режим. В нижней левой части дисплея вместо таймера обратного отсчета времени появится значок ON («Включен»). Теперь уже можно включить двигатель привода экструдера.

##### 3.1.2 Настройка производительности экструдера

Производительность экструдеров MEK-25 и MAK-25 настраивается ручкой частотного регулятора на блоке Powerbox, которая имеет шкалу от 0 до 10. Зависимость производительности от положения ручки – как на графике.

Оптимальная производительность экструдера зависит от площади сечения сварного шва, или, проще говоря, от толщины свариваемых листов:

- Максимальная производительность экструдеров MEK-25 и MAK-25 (пруток Ø4 мм, ручка на «10») – 2,5 кг/ч, оптимальна для сварки листов толщиной 15 мм.
- Минимальная производительность экструдеров MEK-25 и MAK-25 (пруток Ø3 мм, ручка на «3») – 0,4 кг/ч, оптимальна для сварки листов толщиной 4 мм.



**ВНИМАНИЕ!** Не эксплуатируйте экструдер при положении ручки ниже «3». Это может привести к перегреву и перегоранию обмоток электромотора.



### 3.2 Выполнение сварки

Перед началом сварки после включения экструдера необходимо полностью обновить присадочный материал в экструзионной камере, даже если этот материал абсолютно идентичен тому, которым сейчас будет выполняться сварка. Старый материал уже был однажды нагрет в экструзионной камере и продолжительное время оставался нагретым, пока экструдер остывал. Этот материал уже претерпел существенную термодеструкцию и теперь после повторного нагрева имеет прочность значительно ниже, чем у нового прутка.

Обрежьте остатки старого сварочного прутка у приемного отверстия, включите привод экструдера кнопкой на рукоятке и подайте в приемное отверстие новый пруток. Дайте экструдеру поработать до полной смены присадочного материала.



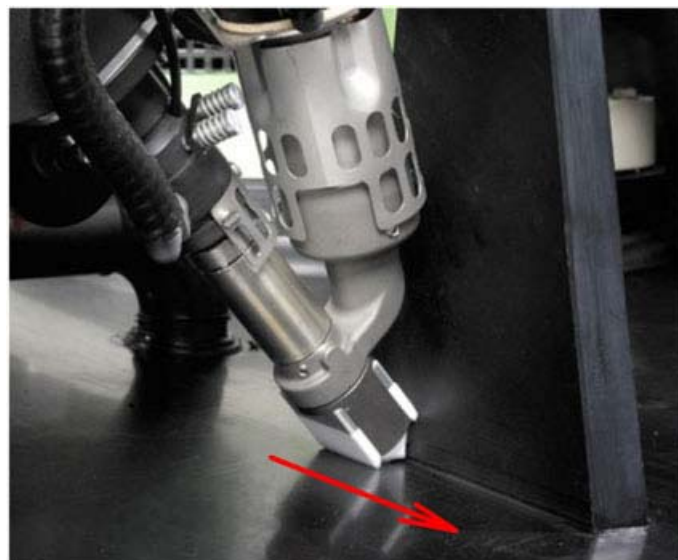
Перед началом сварки убедитесь, что свариваемые изделия должным образом закреплены, а свариваемым поверхностям придана необходимая форма и они недавно (не более 20 мин назад) механически очищены. Более подробно – в [Инструкции по технологии экструзионной сварки](#).

Не включая привод экструдера, поднесите сопло горячего воздуха к началу будущего сварного шва и прогрейте свариваемые поверхности горячим воздухом в течение 5-10 сек. Затем прижмите к этому месту сварочный башмак, одновременно включая привод экструдера кнопкой на рукоятке.

Расплавленный материал начнет выходить через отверстие в сварочном башмаке и давить на «нос» башмака, это заставит экструдер перемещаться в направлении стрелки с постоянной скоростью, которая определяется настройкой производительности ээструдера.

Усилие прижима башмака к свариваемым поверхностям должно быть достаточным, чтобы присадочный материал не вытекал в стороны от башмака. Больше – не нужно.

**ЗАМЕЧАНИЕ!** Для длительной работы кнопку включения привода можно зафиксировать боковой кнопкой.



В конце сварного шва выключите привод экструдера и потяните экструдер (по возможности) в направлении стрелки, чтобы аккуратно разорвать присадочный материал. Затем поставьте экструдер на подставку.

### 3.3 Выключение экструдера

Когда работа закончена, нажмите кнопку [←] («Отмена») на панели управления. Это вернет контроллер в режим выбора материала и выключит нагреватели.

Теперь необходимо, чтобы подаваемый воздух охладил нагретые части экструдера. Для этого:

- Для модели МЕК: Электропитание можно отключить. Однако ни в коем случае не отключайте внешнюю подачу воздуха до остывания экструдера.
- Для модели МАК: Не отключайте электропитание до остывания экструдера.

Остывание можно считать законченным, когда рука оператора выдерживает температуру воздуха, выходящего из сопла предварительного нагрева.

## 4 Настройки контроллера

### 4.1 Настройки в рабочем режиме

#### 4.1.1 Калибровка датчика температуры материала

Для сварочного процесса значение имеет температура материала на выходе из сварочного башмака. А датчик температуры материала установлен в экструзионной камере.

Для запрограммированных материалов (с известными теплотехническими свойствами) датчик температуры откалиброван таким образом, что фактическая температура материала на выходе из сварочного башмака действительно соответствует показаниям дисплея. На заводе калибровка производится при следующих условиях:

- комнатная температура окружающего воздуха,
- отсутствие ветра,
- на экструдер установлен усредненный сварочный башмак.

Если изменить температуру окружающего воздуха и/или работать на ветру и/или установить другой сварочный башмак, то величина остывания материала на пути от датчика температуры до выхода из сварочного башмака изменится.

Чтобы проверить необходимость калибровки датчика температуры материала, выполните следующее:

- Дождитесь, пока экструдер нагреется.
- Измерьте фактическую температуру материала на выходе из сварочного башмака согласно рисунку и сравните ее с показаниями фактической температуры материала на дисплее.

Если измеренная температура отличается от показаний на дисплее, выполните следующее:

- Нажмите кнопку [✓] «Ввод». Контроллер перейдет в режим регулировки производительности.
- Повторно нажмите и удерживайте кнопку [✓] «Ввод», затем сразу нажмите кнопку [▼]. Удерживайте обе кнопки около 3 сек. Значение задания температуры материала на дисплее выделится черным.
- Кнопками [▼] и [▲] введите измеренное значение температуры и подтвердите кнопкой [✓] «Ввод».

POW	↓MAT	↑AIR
4%	230°C	280°C
20%	231	281
on		

✓  
Короткое нажатие

POW	↓MAT	↑AIR
4%	230°C	280°C
20%	231	281
100%		

✓ [▼]  
Нажать и удерживать ~3 сек.

POW	↓MAT	↑AIR
4%	230°C	280°C
20%	231	281
on		

POW	↓MAT	↑AIR
4%	245°C	280°C
20%	231	281
on		

POW	↓MAT	↑AIR
0%	230°C	280°C
20%	245	281
on		



Изменение калибровки датчика температуры материала в рабочем режиме автоматически изменяет запрограммированное «Корректирующее значение калибровки датчика температуры материала TMat Δ» (см. подробнее в п.4.2.2).

Для материалов, запрограммированных производителем (PP, PE и PVDF) единственными изменениями, которые контроллер позволяет вносить в программу, являются TAir Δ и TMat Δ.

#### 4.1.2 Калибровка датчика температуры воздуха

Для сварочного процесса значение имеет температура горячего воздуха на выходе из сопла предварительного нагрева. А датчик температуры воздуха установлен на конце нагревательного элемента.

Датчик температуры откалиброван таким образом, что фактическая температура воздуха на выходе из сопла действительно соответствует показаниям дисплея. На заводе калибровка производится при следующих условиях:

- комнатная температура окружающего воздуха,
- отсутствие ветра.

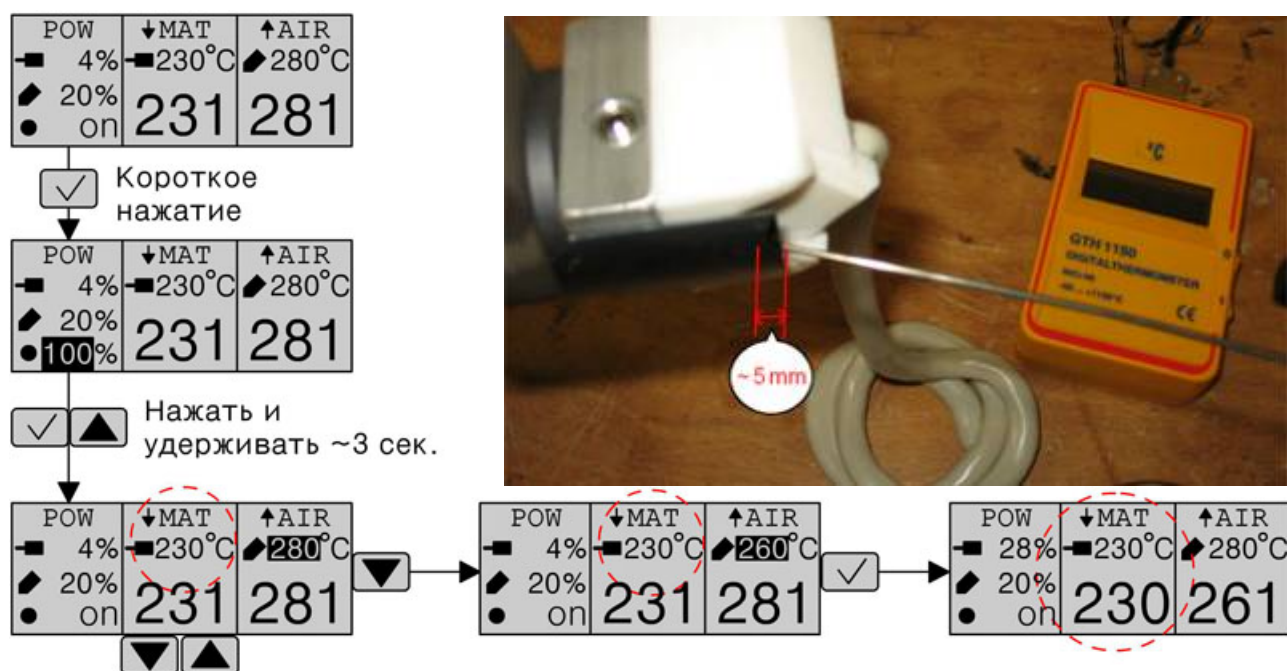
Если изменить температуру окружающего воздуха и/или работать на ветру, величина остывания горячего воздуха на пути от датчика температуры до выхода из сопла изменится.

Чтобы проверить необходимость калибровки датчика температуры воздуха, выполните следующее:

- Дождитесь, пока экструдер нагреется.
- Измерьте фактическую температуру на выходе из сопла согласно рисунку и сравните ее с показаниями фактической температуры горячего воздуха на дисплее.

Если измеренная температура отличается от показаний на дисплее, выполните следующее:

- Нажмите кнопку [✓] «Ввод». Контроллер перейдет в режим регулировки производительности.
- Повторно нажмите и удерживайте кнопку [✓] «Ввод», затем сразу нажмите кнопку [▲]. Удерживайте обе кнопки около 3 сек. Значение задания температуры воздуха на дисплее выделится черным.
- Кнопками [▼] и [▲] введите измеренное значение температуры и подтвердите кнопкой [✓] «Ввод».



Изменение калибровки датчика температуры воздуха в рабочем режиме автоматически изменяет запрограммированное «Корректирующее значение калибровки датчика температуры воздуха **TAir Δ**» (см. подробнее в п.4.2.2).

Для материалов, запрограммированных производителем (PP, PE и PVDF) единственными изменениями, которые контроллер позволяет вносить в программу, являются **TAir Δ** и **TMat Δ**.

### 4.1.3 Ручная корректировка температуры материала и воздуха

Если выполнена калибровка датчиков температуры материала (п.4.1.1) и воздуха (п.4.1.2), а экструдер недогревает или, наоборот, перегревает присадочный материал или свариваемые поверхности, причина может быть в другом.

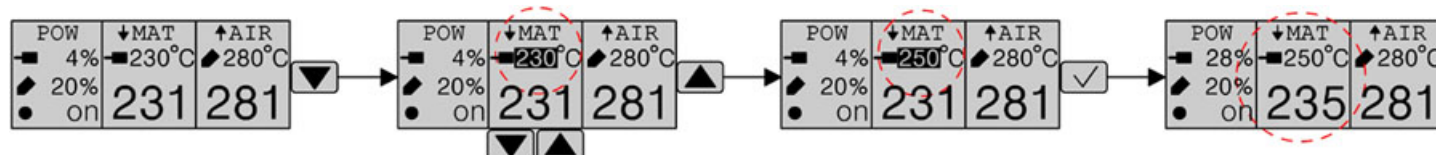
Дело в том, что заводские настройки рабочей температуры для запрограммированных материалов (PP, PE, PVDF) соответствуют *средним* характеристикам соответствующих материалов производства Германии. Материал, который вы используете, может иметь другой показатель текучести расплава (ПТР).

Если вы видите, что присадочный материал, выходящий из сварочного башмака, слишком вязкий или, наоборот, слишком текучий, температуру материала можно подкорректировать «на глаз».

Для входа в режим ручной корректировки температуры материала нажмите кнопку [▼]. Значение задания на дисплее выделится черным.

Теперь кнопками [▼] и [▲] можно изменить задание температуры в пределах запрограммированного допустимого отклонения температуры материала (см. табл.1, п.3.1.1).

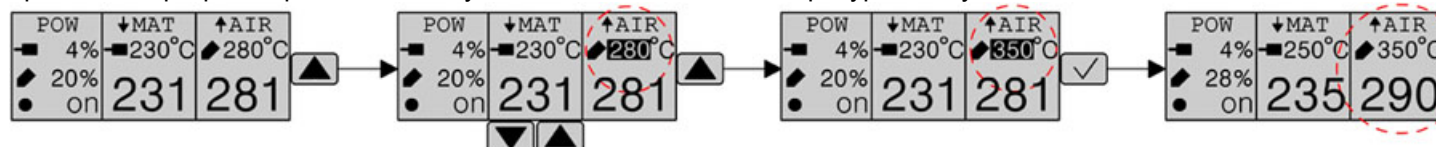
После подтверждения выбранной температуры кнопкой [✓] «Ввод» контроллер выходит из режима ручной корректировки температуры материала. Значение задания на дисплее более не выделено черным. Контроллер регулирует мощность нагрева, приводя фактическую температуру в соответствие с новым заданием.



Если вы видите, что при правильной регулировке производительности экструдера горячий воздух недостаточно или, наоборот, чрезмерно нагревает свариваемые поверхности, температуру горячего воздуха также можно подкорректировать «на глаз».

Для входа в режим ручной корректировки температуры воздуха нажмите кнопку [▲]. Изменение задания температуры воздуха – аналогично изменению температуры материала.

Диапазон ручной корректировки температуры воздуха – от 0°C (т.е. полное отключение нагревателя) до верхнего предела запрограммированного допустимого отклонения температуры воздуха.

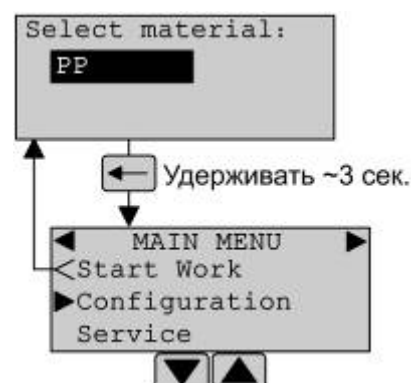


## 4.2 Настройки в главном меню настроек

Из окна выбора материала, сразу после включения экструдера в сеть, можно перейти в **главное меню настроек**. Для этого нажмите и удерживайте в течение около 3 сек. кнопку [←] «Отмена».

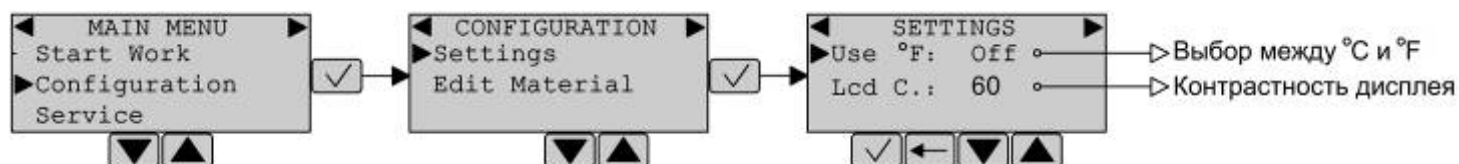
Главное меню предлагает 3 пункта:

- «Начать работу» (Start Work). Выбор этого пункта возвращает экструдер в режим выбора материала.
- «Конфигурация» (Configuration). Выбор этого пункта позволяет далее изменить параметры отображения информации на дисплее или запрограммировать температурные параметры для нового материала.
- «Сервис» (Service). Этот пункт предлагает настройки, выполняемые только сервисным центром. Вход – под специальным паролем сервисного центра.



### 4.2.1 Настройка параметров отображения

В главном меню настроек кнопками [▼] и [▲] установите курсор напротив «Configuration» и подтвердите кнопкой [✓] «Ввод».



В окне «Конфигурация» (Configuration) кнопками [▼] и [▲] выберите пункт «Установки» (Settings).

Для изменения единиц отображения температуры (°C или °F) – в окне «Установки» (Settings) кнопками [▼] и [▲] установите курсор напротив пункта «Use °F» и подтвердите кнопкой [✓] «Ввод». Значение «Off» соответствует °C, значение «On» – °F. Выберите нужное значение кнопками [▼] и [▲] и подтвердите кнопкой [✓] «Ввод». Кнопка [←] «Отмена» – выход из настроек без сохранения изменений.

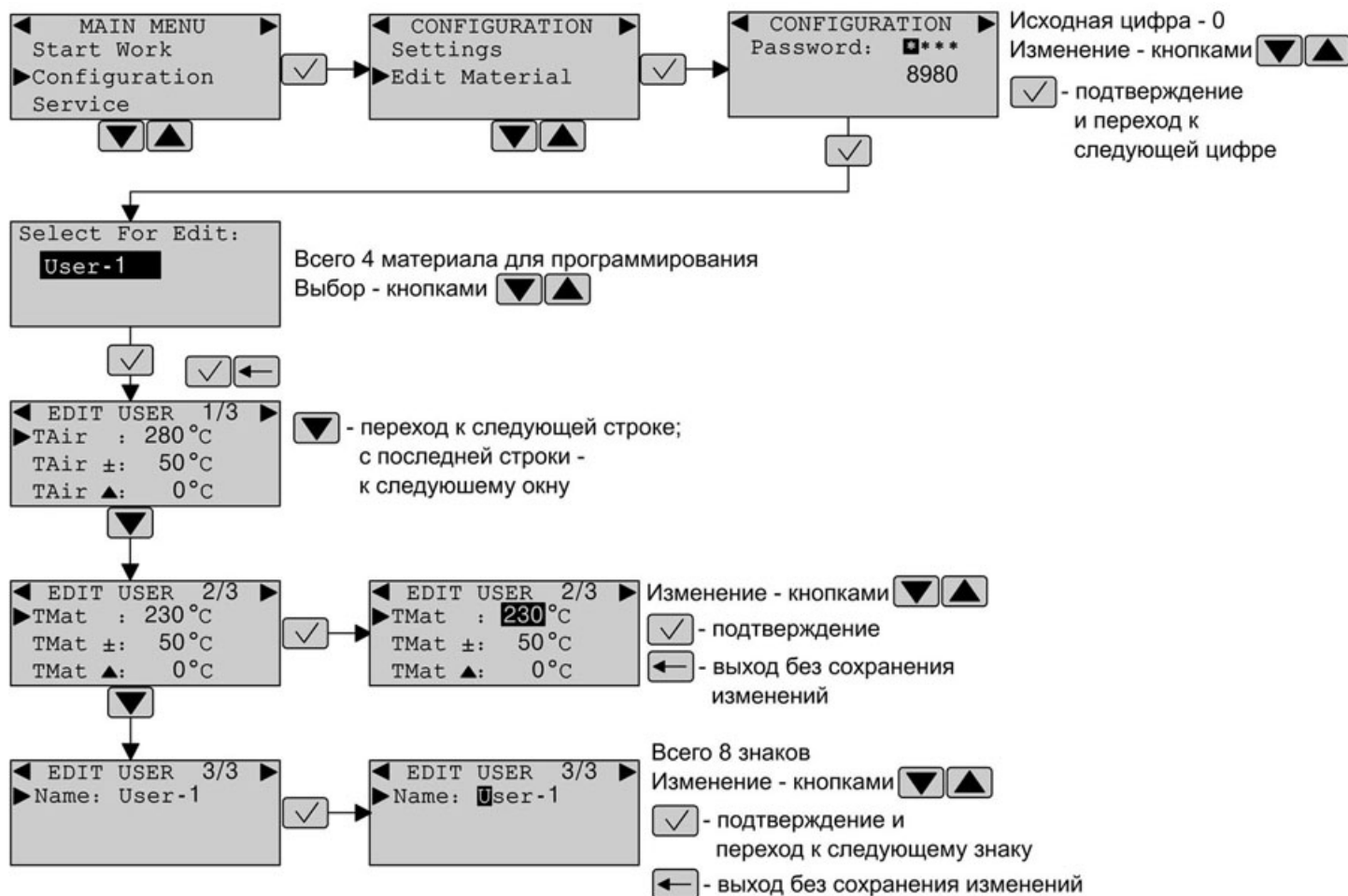
Для изменения контрастности дисплея – в окне «Установки» (Settings) кнопками [▼] и [▲] установите курсор напротив пункта «Lcd C.» и подтвердите кнопкой [✓] «Ввод». Увеличьте или уменьшите значение кнопками [▼] и [▲] и подтвердите кнопкой [✓] «Ввод». Кнопка [←] «Отмена» – выход из настроек без сохранения изменений.

#### 4.2.2 Программирование материалов пользователя

В окне «Конфигурация» (Configuration) кнопками [▼] и [▲] выберите пункт «Правка материала» (Edit Material) и подтвердите кнопкой [√] «Ввод».

В появившемся окне введите пароль 8980 ответственного за проведение работ. Цифры пароля отображаются на дисплее звездочками. Исходное значение каждой цифры – 0. Изменение значения – вслепую кнопками [▼] и [▲]. При подтверждении изменения кнопкой [√] «Ввод» курсор переходит к следующей цифре. Подтверждение последней цифры кнопкой [√] «Ввод» является одновременно подтверждением всего 4-значного пароля.

**Замечание:** Если пароль введен неверно, контроллер возвращается к предыдущему окну.



Если пароль введен верно, в появившемся окне отображается название первого материала пользователя – «User-1». Кнопки [▼] и [▲] позволяют выбрать между 3-мя возможными материалами пользователя. Стандартные запрограммированные материалы – PP, PE и PVDF не отображаются.

Выбрав материал для правки или первичного программирования, подтвердите выбор кнопкой [√] «Ввод».

Кнопки [▼] и [▲] – выбор параметра для изменения и переход между 3-мя окнами параметров. Выбрав параметр для изменения, подтвердите кнопкой [√] «Ввод».

Изменяемый параметр выделяется инверсным цветом. Измените параметр кнопками [▼] и [▲] и подтвердите изменение кнопкой [√] «Ввод». Кнопка [←] «Отмена» – выход без сохранения изменений.

Параметры каждого материала описываются в 3 окнах:

##### Окно 1

- Рабочая температура воздуха **TAir**;
- Допустимые пределы изменения рабочей температуры воздуха **TAir ±**. Служат ограничениями для ручной корректировки рабочей температуры материала (см.п.4.1.3). Нижний предел изменения соответствует температуре снятия блокировки холодного пуска.
- Корректирующее значение калибровки датчика температуры воздуха **TAir Δ** (см. ниже).

**Окно 2**

- Рабочая температура материала **TMat**;
- Допустимые пределы изменения рабочей температуры материала **TMat**  $\pm$ . Верхний предел служит ограничением для ручной корректировки рабочей температуры воздуха (см.п.4.1.3). Нижний предел изменения соответствует температуре снятия блокировки холодного пуска.
- Корректирующее значение калибровки датчика температуры материала **TMat  $\Delta$**  (см. ниже).

**Окно 3**

- Наименование материала **User 1**. Можно изменить это название на любое другое длиной до 8 символов. Изменение символа – кнопками [ $\blacktriangledown$ ] и [ $\blacktriangle$ ]. При подтверждении изменения кнопкой [ $\surd$ ] «Ввод» курсор переходит к следующему символу. Подтверждение последнего символа кнопкой [ $\surd$ ] «Ввод» является одновременно подтверждением всего нового названия.

Корректирующие значения **TAir  $\Delta$**  и **TMat  $\Delta$**  служат для калибровки датчиков температуры воздуха и материала по конкретному программируемому материалу.

**Например:** Если измеренная фактическая температура материала на выходе из сварочного башмака выше показаний дисплея на 5°C, значение **TMat  $\Delta$**  устанавливаем -5°C.

Если измеренная фактическая температура воздуха на выходе из сопла ниже показаний дисплея на 20°C, значение **TMat  $\Delta$**  устанавливаем +20°C.

В дальнейшем, если вы проводите калибровку датчиков температуры в рабочем режиме (см. пп. 4.1.1 и 4.1.2), автоматически изменяются запрограммированные значения **TAir  $\Delta$**  и **TMat  $\Delta$**  для данного материала.

## 5 Ресурс экструдера и техническое обслуживание

### 5.1 Двигатель привода шнека

Асинхронный электродвигатель привода шнека не имеет графитовых щеток или других трущихся или искрящих частей, поэтому имеет меньшее собственное тепловыделение, чем коллекторный двигатель аналогичного размера и мощности. На экструдерах МЕК-25 и МАК-25 собственная система охлаждения двигателя привода при нормальных условиях вполне справляется с выделяемым теплом. Поэтому при нормальных условиях режим эксплуатации экструдера – постоянный, электродвигатель не нуждается в перерывах для остывания.

**ВНИМАНИЕ!** Если экструдер эксплуатируется при высоких температурах (выше 30°C), после 10-15 мин непрерывной сварки рекомендуется дать экструдеру «отдохнуть» 3-5 мин в режиме ожидания (термофен включен, привод шнека выключен).

В связи с отсутствием трущихся частей ресурс асинхронного электродвигателя определяется только ресурсом подшипников ротора. Для экструдеров МЕК-25 и МАК-25, по разным оценкам и в зависимости от условий эксплуатации экструдера, этот ресурс составляет 2 000 – 3 000 часов (учитывается только время сварки).

Главным врагом асинхронного двигателя привода шнека на сварочном экструдере является производственная пыль. Неравномерное оседание пыли на роторе может привести к потере его балансировки и ускоренному износу подшипников.

**РЕКОМЕНДАЦИЯ:** Через каждые 500 часов работы асинхронный двигатель привода шнека необходимо очистить от пыли, даже если нет никаких изменений в работе экструдера.

**ВНИМАНИЕ!** Если при работе экструдер издает необычный шум, немедленно обратитесь в сервисный центр! Шум в большинстве случаев говорит о потере балансировки ротора из-за загрязнения (требуется очистка). Если не очистить двигатель, дальше будет усиление шума из-за люфта подшипников (замена подшипников и прокладок). Дальше – перегрев подшипников с оплавлением их посадочного места (замена статора).

### 5.2 Двигатель термофена

На экструдерах МАК-25 установлен термофен с асинхронным электродвигателем, который, по разным оценкам и в зависимости от условий эксплуатации экструдера, имеет ресурс 1 500 – 3 000 часов. При этом учитывается не только время сварки, а всё время работы термофена.

В связи с тем, что термофен прогоняет через себя около 300 л воздуха в минуту, охлаждение двигателя – вполне достаточное для непрерывной работы даже при высоких температурах, без необходимости в перерывах для остывания.

С расчетом на поток воздуха двигатель термофена имеет пылезащищенную конструкцию. Тем не менее:

**РЕКОМЕНДАЦИЯ:** Через каждые 500 часов работы двигатель термофена необходимо очистить от пыли.

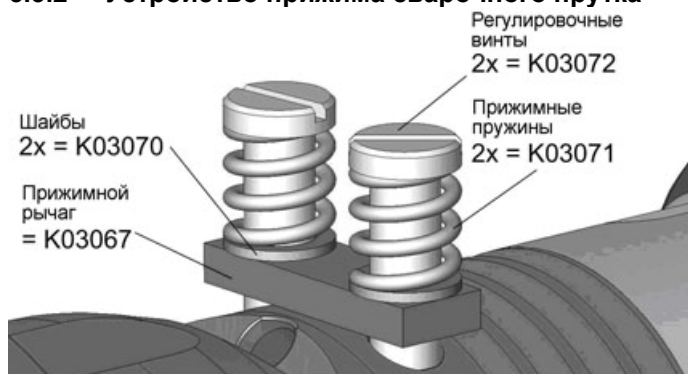
**ВНИМАНИЕ!** Если при работе термофен издает необычный шум, немедленно обратитесь в сервисный центр!

### 5.3 Обзор запчастей

#### 5.3.1 Сменные запчасти при демонтаже шнека

K02669 = Упорный подшипник – замена;  
 K04361 = Радиальный подшипник – замена;  
 K04362 = Стопорное кольцо – замена при необходимости;  
 K02965 = Кольцевая прокладка – замена;  
 K02698 = Дистанционное кольцо – замена при необходимости.

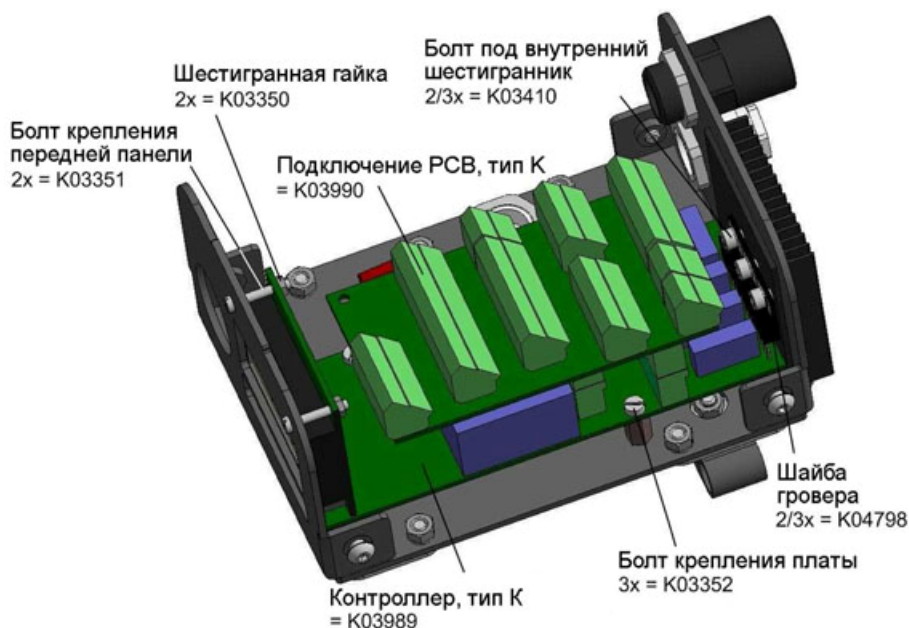
#### 5.3.2 Устройство прижима сварочного прутка



#### 5.3.3 Экструзионная камера

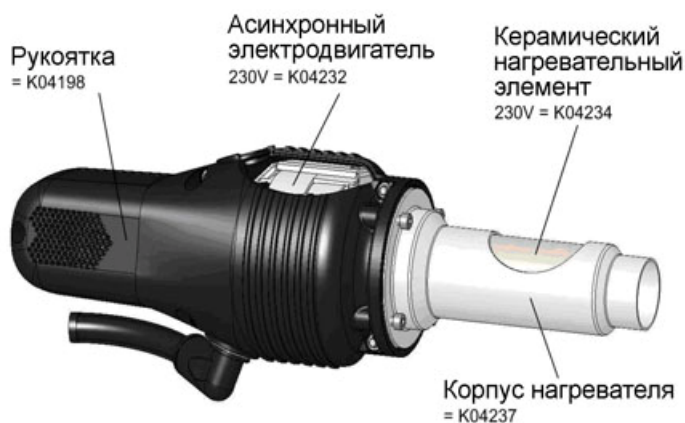


#### 5.3.4 Блок регулирования

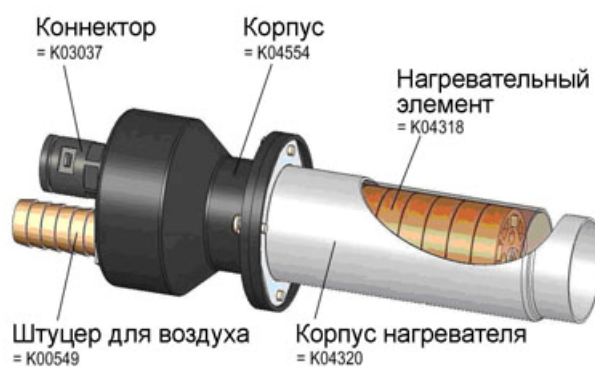


#### 5.3.5 Нагреватели воздуха

Комплектный термофен MEG-23, 230 V = K04202



Нагреватель воздуха MLE-23, 230 V = K04552





## 6 Неисправности – причины и способы устранения

Следующие таблицы перечисляют потенциально возможные неисправности экструдера, способы их диагностирования и устранения.

Если неисправность не устраняется указанными средствами, обращайтесь в авторизованный сервис-центр MUNSCH.

### Диагностирование неисправностей

Симптомы	№ возможной неисправности
Электродвигатель привода не запускается	5, 8, 9, 10, 11, 12, 14, 15, 16, 17, 18, 19, 23, 25
Электродвигатель привода выключается	5, 8, 9, 10, 11, 12, 14, 15, 16, 17, 18, 19, 23, 25
Нет подачи сварочного прутка	1, 16, 17, 20
Присадочный материал не выходит из сварочного башмака	1, 16
Производительность экструдера уменьшается в процессе работы	1, 14, 16
Нет подачи сжатого воздуха	6, 7, 13
Не работает встроенный нагнетатель воздуха	5, 22
Нет горячего воздуха	2, 3, 4, 5, 6, 18, 22
Температура горячего воздуха ниже заданного уровня	2, 3, 4, 8, 10, 14, 18, 22
Температура присадочного материала ниже заданного уровня	2, 3, 18, 19
Сигнал ошибки на дисплее: E	2
Сигнал ошибки на дисплее: OEAIR	2, 13, 22
Сигнал ошибки на дисплее: OFF	9, 10, 11, 12
Колебания в работе контроллера	3, 12, 13, 19

### Устранение неисправностей

№	Причина	Способы устранения
1	Диаметр сварочного прутка слишком мал	Используйте пруток большего диаметра
2	Неисправен датчик температуры	<sup>1)</sup>
3	Неисправен регулятор температуры	<sup>1)</sup>
4	Слишком большой поток воздуха	Уменьшите подачу воздуха до указанного значения <sup>3)</sup>
5	Разъемы кабеля неисправны	Проверьте разъемы кабеля
6	Не подключена подача воздуха от внешнего источника <sup>3)</sup>	Подключите подачу воздуха от внешнего источника <sup>3)</sup>
7	Неисправен внешний источник воздуха <sup>3)</sup>	Проверьте исправность внешнего источника воздуха <sup>3)</sup>
8	Температура горячего воздуха ниже порога срабатывания таймера задержки	Дождитесь нагрева воздуха Убедитесь, что поток воздуха не слишком большой
9	Температура материала ниже порога срабатывания таймера задержки	Дождитесь нагрева экструзионной камеры
10	Недостаточное время нагрева воздуха	Дождитесь нагрева воздуха
11	Недостаточное время нагрева материала	Дождитесь нагрева экструзионной камеры
12	Неисправный нагревательный картридж	<sup>1)</sup>
13	Непостоянная подача воздуха	Проверьте исправность внешнего источника воздуха <sup>3)</sup> ; Проверьте исправность термофена <sup>2) 1)</sup>
14	Напряжение в сети питания – вне допустимых пределов	Проверьте напряжение сети питания
15	Провод удлинителя нагревается	- Размотайте удлинитель, уберите петли; - Проверьте сечение жил провода
16	Форсунка экструдера забита посторонним предметом	Прочистите экструдер; <b>форсунка имеет левую резьбу!</b>
17	Неисправен двигатель привода	<sup>1)</sup>
18	Неисправна электроника экструдера	<sup>1)</sup>
19	Неверное программирование контроллера	<sup>1)</sup>
20	Сбой подачи сварочного прутка	Удалите пруток. Просмотрите рекомендации разделов «Включение и выключение» и «Обслуживание/проверка»
22	Неисправен термофен <sup>2)</sup> или нагреватель воздуха <sup>3)</sup>	<sup>1)</sup>
23	Нет напряжения в сети питания	Проверьте сеть питания
25	На панели блока Powerbox горит желтый светодиод	Дождитесь нагрева экструдера

<sup>1)</sup>Обратитесь в сервисный центр MUNSCH

<sup>2)</sup>Только МАК

<sup>3)</sup>Только МЕК

## 7 Правила безопасности

К работе с экструдером должен допускаться только персонал, имеющий необходимую квалификацию в соответствии с выполняемой работой. В дополнение к обучению технологии экструзионной сварки, допущенный персонал должен тщательно изучить настоящую инструкцию по эксплуатации экструдера.

Не допускайте контакта экструдера с водой. Это может нанести ущерб здоровью, вызвать поломку оборудования или короткое замыкание.

Не используйте экструдер в присутствии огнеопасных или взрывоопасных веществ. Контакт экструдера с горючими веществами может привести к пожару.

Для работы с экструдером обеспечьте твердое и устойчивое основание для ног.

Провод питания, сварочный прут и шланг от внешней воздушной сети должны свободно двигаться и не мешать оператору или другим персонам при их работе.

Касайтесь экструдера и держите его только за рукоятки, специально для этого предназначенные. Не касайтесь руками голых металлических частей (включая экран горячего воздуха на подставке) ни в перчатках, ни без перчаток. Температура этих частей достигает 350°C.

Голые металлические части не должны касаться никаких предметов в течение работы экструдера или перерыва (в т.ч. остывания). Это может привести к пожару.

Не направляйте струю горячего воздуха из экструдера на людей или на термочувствительные объекты, находящиеся ближе 2 метров от экструдера.

Не эксплуатируйте, не разбирайте экструдер и не вносите никаких модификаций, если:

- Кабель или разъемы электропитания имеют повреждения;
- Приспособления безопасности имеют повреждения;
- Посторонние предметы или жидкости попали в экструдер;
- Нарушены функции экструдера или замечены отклонения в его работе.

## 8 Гарантийные условия

1. Производитель гарантирует самое современное исполнение изделия, а также отсутствие дефектов материалов или сборки на период 12 месяцев от даты продажи изделия.
2. Производитель и дистрибьютор ни в коей мере не несут ответственности за ущерб, связанный с использованием изделия или, наоборот, с невозможностью его использования.
3. Покупатель обязан проверить комплектацию изделия и отсутствие дефектов немедленно после приобретения. Процедура предъявления возможных претензий следующая:
  - 3.1. Покупатель направляет претензию своему дилеру MUNSCH или сервисному центру, авторизованному MUNSCH. При обращении покупатель обязан письменно изложить описание неисправности или предоставить авторизованному сервис-центру определить неисправность.
  - 3.2. Дефект будет устранен в соответствии с техническими требованиями – либо путем ремонта, либо путем замены неисправной части. Все расходы по устранению дефекта, включая стоимость частей, несет производитель изделия. Все расходы по доставке изделия в сервисный центр и обратно покупателю несет покупатель. Если, в соответствии с техническими требованиями, в процессе устранения неисправности возникнет необходимость дополнительного сервисного обслуживания, оно будет проведено за счет производителя, включая стоимость материалов.
  - 3.3. На новые части, установленные в процессе устранения неисправности, действует гарантия сроком 6 месяцев от даты установки.
  - 3.4. Для того, чтобы гарантия оставалась действительной, в гарантийном талоне должны проставляться отметки о каждом ремонте.
4. Смена собственника изделия не влияет на гарантийные обязательства производителя.
5. Гарантия не распространяется на ситуации, когда:
  - 5.1. Покупатель не имел возможности сообщить о дефекте, как предписывает п.3.1., или предоставить изделие для устранения дефекта.
  - 5.2. Изделие неправильно поднимали или перегружали.
  - 5.3. Изделие неправильно эксплуатировали или хранили.
  - 5.4. Ремонт или сервисное обслуживание изделия, проводились неавторизованным сервисным центром, если есть основания предполагать, что покупатель знал об отсутствии авторизации у этого сервис-центра.
  - 5.5. На изделие устанавливались неоригинальные части или в изделие вносились дополнения или изменения без авторизации производителя.
  - 5.6. Покупатель не имел возможности изучить инструкцию по эксплуатации приобретенного изделия или отдельные ее разделы.
  - 5.7. Покупатель удалил табличку с серийным номером или сделал надпись номера неразборчивой.
6. Естественный износ изделия исключается из гарантийных условий.
7. Несчастные случаи, форс-мажорные и другие обстоятельства, на которые не может влиять производитель, в частности, порча изделия огнем, водой, бросками напряжения и т.п., исключаются из гарантийных условий.

В случае невозможности устранения дефекта покупатель может потребовать, по своему усмотрению, возврата изделия с выплатой денег или снижения цены. В последнем случае покупатель автоматически отказывается от дальнейших требований по замене или возврату изделия.

Все обязательства, описанные в данных гарантийных условиях, теряют силу по истечении гарантийного срока согласно п.1. Если о дефекте, являющемся гарантийным случаем, заявлено в течение гарантийного срока, но дефект не устранен до истечения гарантийного срока, действие гарантийных обязательств продлевается до устранения дефекта.

## ГАРАНТИЙНЫЙ ТАЛОН

.....  
 .....  
 .....

Имя (наименование) и адрес покупателя

Наименование изделия      Ручной сварочный экструдер

Модель       МЕК-25

МАК-25

Серийный номер      .....

Дата продажи      .....

Наименование продавца      .....